

UŽSAKOVAS: **PANEVĖŽIO MIESTO SAVIVALDYBĖS  
ADMINISTRACIJA**

STATYTOJAS: **PANEVĖŽIO MIESTO SAVIVALDYBĖ**

PROJEKTUOTOJAS: **UAB „PATVANKA“**

STATINIO PROJEKTO  
PAVADINIMAS: **PANEVĖŽIO MIESTO LĖKIŠKIO G. DALIES  
(UNIK. NR. 4400-5302-5562) KAPITALINIO REMONTO  
PROJEKTAS**

STATINIO PROJEKTO  
NUMERIS: **2418.1**


STATINIO PROJEKTO  
ETAPAS: **TECHNINIS DARBO PROJEKTAS**

STATINIO  
PROJEKTO DALIS: **ELEKTROTECHNINĖ (GATVĖS APŠVIETIMO)**

BYLOS ŽYMUO: **E - 03**

BYLOS LAIDOS ŽYMUO: **0**

BYLOS IŠLEIDIMO  
DATA: **2025**

Kvalifikaciją patvirtinančio dokumento Nr.	Pareigos	Vardas, pavardė	Parašas
	Direktorius	Kęstutis Amolevičius	
1594	Projekto vadovas	Kęstutis Amolevičius	
23519	Projekto dalies vadovas	Karolis Valančius	

## BYLOS DOKUMENTŲ SUDIETIES ŽINIARAŠTIS

Dokumento žymuo	Lapų sk.	Laida	Dokumento pavadinimas	Pastabos	Lapo Nr.
<b>Projekto dalies bylos tekstinių dokumentų žiniaraštis</b>					
	1	0	Bylos dokumentų sudėties žiniaraštis		2
2418.1-TDP-PSŽ	1	0	Projekto sudėties žiniaraštis		3
	1	0	Techniniai rodikliai		4
	1	0	Pagrindinių normatyvinių statybos techninių dokumentų, kuriais vadovaujantis parengtas TP, sąrašas		5
2418.1-TDP-E-AR	6	0	Aiškinamasis raštas		6
2418.1-TDP-E-TS	10	0	Techninės specifikacijos		12
2418.1-TDP-E-SŽ	2	0	Sąnaudų žiniaraštis		22
	1		0,4kV apšvietimo kabelių montavimo lentelė		24
	5		Techniniai apšvietimo skaičiavimai		25
<b>Projekto dalies bylos brėžinių žiniaraštis</b>					
2418.1-TDP-E-01	3	0	Planas su apšvietimo tinklais M1:500		30
2418.1-TDP-E-02	1	0	Apšvietimo tinklų principinė schema		34
<b>Pridamų dokumentų sudėties žiniaraštis</b>					
	3		Apšvietimo sąlygos		35

**Projekto  
sudėties žiniaraštis**

Eil. Nr.	Bylos žymuo	Laida	Pavadinimas	Pastabos
1	BD - 01	0	Bendroji	
2	S - 02	0	Susisiekimo	
3	E - 03	0	Elektrotechninė (gatvės apšvietimo)	
4	KS - 04	0	Statybos skaičiuojamosios kainos nustatymo	

0	2025	Statybos leidimui, konkursui ir statybai		
Laida	Išleidimo data	Laidos statusas, keitimo priežastis (jei taikoma)		
Kval. patv. dok.Nr.	UAB "PATVANKA"		Statinio projekto pavadinimas: pavadinimas: PANEVĖŽIO MIESTO LĖKIŠKIO G. DALIES (UNIK. NR. 4400-5302-5562) KAPITALINIO REMONTO PROJEKTAS	
1594	PV	K. Amolevičius		Dokumento pavadinimas: Laida
				PROJEKTO SUDĖTIES ŽINIARAŠTIS 0
lt	Statytojas ir (arba) užsakovas: PANEVĖŽIO MIESTO SAVIVALDYBĖ		Dokumento žymuo: 2418.1-TDP-PSŽ	Lapas 1
				Lapų 1

---

## TECHNINIAI RODIKLIAI

Eil. Nr.	Pavadinimas	Mato vnt.	Kiekis
1.	Bendras inžinerinių tinklų ilgis:	m	571
2.	Elektros tinklų laidininkų skaičius ir skerspjūvis:		
	0,4kV KL Al-4x25	vnt.; mm <sup>2</sup>	4 ; 25

Projekto dalies vadovas



**K. Valančius (Atestato Nr. 23519)**

**PAGRINDINIŲ NORMATYVINIŲ STATYBOS TECHNINIŲ DOKUMENTŲ, KURIAIS  
VADOVAUJANTIS PARENGTAS TDP, SĄRAŠAS**

<b>Dokumento indeksas</b>	<b>Dokumento pavadinimas</b>
	Lietuvos Respublikos Statybos Įstatymas (Galiojanti suvestinė redakcija: 2025-01-01 - 2025-06-30)
	Specialiųjų žemės naudojimo sąlygų įstatymas (Galiojanti suvestinė redakcija nuo 2024-01-01)
STR 1.01.04:2015	Statybos produktų, neturinčių darniųjų techninių specifikacijų, eksploatacinių savybių pastovumo vertinimas, tikrinimas ir deklaravimas. Bandymų laboratorijų ir sertifikavimo įstaigų paskyrimas. Nacionaliniai techniniai įvertinimai ir techninio vertinimo įstaigų paskyrimas ir paskelbimas (Galiojanti suvestinė redakcija: 2013-06-09).
STR 1.01.02:2016	Normatyviniai statybos techniniai dokumentai (aktuali redakcija, galiojanti nuo 2016-10-12).
STR 1.01.03:2017	Statinių kvalifikavimas (Galiojanti suvestinė redakcija: 2024-11-01)
STR 1.01.08:2002	Statinio statybos rūšys (Galiojanti suvestinė redakcija: 2024-11-01)
STR 1.04.04:2017	Statinio projektavimas, projekto ekspertizė (Galiojanti suvestinė redakcija: 2024-11-01)
STR 1.05.01:2017	Statybą leidžiantys dokumentai. Statybos užbaigimas. Statybos sustabdymas. Savavališkos statybos padarinių šalinimas. Statybos pagal neteisėtai išduotą statybą leidžiantį dokumentą padarinių šalinimas (Galiojanti suvestinė redakcija: 2024-11-08)
STR 1.06.01:2016	Statybos darbai. Statinio statybos priežiūra (Galiojanti suvestinė redakcija: 2024-11-01)
STR 1.07.03:2017	Statinių techninės ir naudojimo priežiūros tvarka. Naujų nekilnojamojo turto kadastro objektų formavimo tvarka (Galiojanti suvestinė redakcija: STR 1.07.03:2017)
LST 1516:2015	Statinio projektas. Bendrieji įforminimo reikalavimai
GKTR 2.01:2023	Inžinerinių tinklų objektų geodezinių matavimų atlikimo ir inžinerinių tinklų planų sudarymo tvarkos aprašas
KTR 1.01:2008	Automobilių keliai (Galiojanti suvestinė redakcija: 2022-09-29)
ĮT SBR 19	Automobilių kelių dangos konstrukcijos sluoksnių be rišiklių įrengimo taisyklės (Įsigalioja 2019-12-24)
	Elektros įrenginių bandymų normų ir apimčių aprašas. 2016
	Elektros tinklų apsaugos taisyklės. 2010 (Galiojanti suvestinė redakcija: 2022-07-23)
	Saugos eksploatuojant elektros įrenginius taisyklės. 2024 (Galiojanti suvestinė redakcija: 2024-05-25)
	Elektros įrenginių įrengimo bendrosios taisyklės. 2012 (Galiojanti suvestinė redakcija: 2023-10-27)
	Elektrinių ir elektros tinklų eksploatavimo taisyklės. 2013 (Galiojanti suvestinė redakcija: 2021-11-01 - 2024-12-31)
	Elektros įrenginių relinės apsaugos ir automatikos įrengimo taisyklės. 2011 (Galiojanti suvestinė redakcija: 2022-05-14)
	Apšvietimo elektros įrenginių įrengimo taisyklės. 2011
	Skirstyklų ir pastočių elektros įrenginių įrengimo taisyklės. 2011 (Galiojanti suvestinė redakcija: 2020-11-01)
	Elektros linijų ir instaliacijos įrengimo taisyklės. 2011 (Galiojanti suvestinė redakcija: 2020-05-13)
	Galios elektros įrenginių įrengimo taisyklės. 2012
	Bendrosios gaisrinės saugos taisyklės. 2018 (Galiojanti suvestinė redakcija: 2025-01-01)

## AIŠKINAMASIS RAŠTAS

### IŠEITIES DUOMENYS

Projektas sudarytas Panevėžio miesto savivaldybės užsakymu, vadovaujantis apšvietimo sąlygomis. Visi darbai, kurie gali būti pagrįstai laikomi būtinais instaliavimo darbų užbaigimui ir tinkamam sistemų ir tinklų eksploatavimui, turi būti privalomi atlikti nepriklausomai nuo to, ar jie yra nurodyti brėžiniuose arba apibudinti techninėse specifikacijose.

Projektuojamoje vietovėje gruntas yra priesmėlis, kurio lyginamoji varža  $\approx 500$  om. /m.

Projekte priimti sprendimai nepažeidžia trečiųjų asmenų interesų, nurodytų "Statybos įstatymo" 6 straipsnyje.

### APŠVIETIMO TINKLO ESAMOS BŪKLĖS APIBŪDINIMAS

1. Pramonės gatvės esamų apšvietimo elektros įrenginių ir tinklų techninė būklė tinkama eksploatavimui;
2. Esamas apšvietimo tinklas patiestas požemine Al-4x25 kabelinė linija;
3. Esamos gatvės kūginės metalinės cinkuotos 8 m aukščio atramos su gembe (aukštis 1 m, plotis 1,5 m) 150 W natrio lempų šviestuvais;
4. Esamas apšvietimo tinklas valdomas iš centralizuotos valdymo sistemos.

### ELEKTROTECHNINIAI SPRENDINIAI

Lėkiškio gatvė priklausantis D kategorijai, priskiriama M5 kategorijos apšvietimo klasei. Gatvės dangos skaisčio minimali vidutinė reikšmė  $L_m \geq 0,5$  cd/m<sup>2</sup>. Bendras gatvės skaisčio minimalus tolygumas  $U_0 \geq 0,35$ , akinimo rodiklis T1 - maksimali leistina reikšmė  $\leq 15\%$ , išilginis minimalus gatvės skaisčio tolygumas  $U_1 \geq 0,4$ , EIR  $\geq 0,3$ .

Atlikus skaičiavimus Lėkiškio gatvės apšvietimui projekte priimta 6 m aukščio cinkuota metalinė atrama, gembės aukštis 1 m, ilgis 1 m, pasvirimo kampas 5 laipsn., LED šviestuvu  $\leq 37W$ ,  $\geq 5627$  lm, 4000K, pamatu, kontaktais, vienfaziu automatiniu jungikliu C6A.

Lėkiškio gatvės apšvietimą prijungti nuo Pramonės gatvės esamos artimiausios apšvietimo atramos nutiesiant 4x25 mm<sup>2</sup> skerspjūvio kabelinę liniją, aliuminėmis gyslomis, veriamą į apsauginius Ø75mm vamzdžius.

Esamoje apšvietimo atramoje įrengti 3x1F 16A automatinius išjungėjus.

Galutiniai šviestuvų parametrai nustatomas Rangovo darbo dokumentacijos rengimo metu, pagal parinkto Rangovo ir jo patvirtinto šviestuvų Tiekėjo konkrečių gamintojų tiekiamus šviestuvus ir atlikus šviesos techninius perskaičiavimus naudojantis šių gamintojų programomis ir juos (skaičiavimus) patvirtinus Užsakovui.

Visose apšvietimo atramose įrengti atšakinių gnybtų komplektą (SV15 tipo) su 1F C6A automatiniu jungikliu.



Visose apšvietimo atramose naudoti kabelius varinėmis 3x1,5mm<sup>2</sup> skerspjūvio gyslomis.

Apšvietimo atramos įžeminamos  $R \leq 30 \Omega$ , remiantis apšvietimo elektros įrenginių įrengimo taisyklėmis.

Apšvietimo tinklui numatyti 4x25 mm<sup>2</sup> skersmens kabeliai, aliuminėmis gyslomis, veriami į apsauginius PE Ø75 mm vamzdžius.

Apšvietimo maitinimo linijos grandinėje prie atskirų fazių jungiamas kas trečias šviestuvai, kad fazių apkrovos būtų tolygios.

Darbai turi būti vykdomi tinklus eksploatuojančių organizacijų atstovų priežiūroje. Prieš atliekant darbus kitų požeminių komunikacijų apsaugos zonose būtina iškviešti jų atstovus.

0	2025	Statybos leidimui, konkursui ir statybai			
Laida	Išleidimo data	Laidos statusas. keitimo priežastis (jei taikoma)			
Kval. patv. dok.Nr.	UAB "PATVANKA"			Statinio projekto pavadinimas: PANEVĖŽIO MIESTO LĖKIŠKIO G. DALIES (UNIK. NR. 4400-5302-5562) KAPITALINIO REMONTO PROJEKTAS	
1594	SPV	K. Amolevičius		Dokumento pavadinimas:	Laida
23519	SPDV	K. Valančius		AIŠKINAMASIS RAŠTAS	0
It	Statytojas ir (arba) užsakovas: PANEVĖŽIO MIESTO SAVIVALDYBĖ			Dokumento žymuo: 2418.1-TDP-E-AR	Lapas Lapų 1 6

Kasimo darbus kitų komunikacijų apsaugos zonose galima vykdyti tik rankiniu būdu ir gavus atstovų sutikimus.

Statybos-montavimo ir įžeminimo darbus vykdyti pagal darbų saugos taisyklių ir EĮBT reikalavimus.

Apšvietimo atramoms įrengiamas įžeminimas. Apšvietimo šviestuvai turi būti įnulinami apsauginiu laidininku ir prijungiami prie atramoje įrengto pakartotinio įžemintuvo.

**GATVĖS APŠVIETOS NORMOS PARINKIMAS PAGAL LST CEN/TR 13201-1:2014, KAI EISMO GREITIS NE DIDESNIS NEI 50 KM/H**

**Kelių apšvietimo skaisčio normos parinkimas pagal LST CEN/TR 13201-1:2015**

Parametras	Parinktys	Aprašymas	Įvertinimo vienetas	t <sub>1</sub>	t <sub>2</sub>	t <sub>3</sub>	t <sub>4</sub>
				21:00	00:00	04:00	06:00
Greitis ar greičio apribojimas	Labai aukštas	v > 100 km/h	2				
	Aukštas	70 < v < 100 km/h	1				
	Vidutinis	40 < v < 70 km/h	-1	-1	-1	-1	-1
	Žemas	v < 40 km/h	-2				
Eismo dydis		Greitkelis ir daugiajuosčiai keliai	Dviejų juostų kelias				
	Aukštas	> 65 % maksimalaus pajėgumo	> 45 % maksimalaus pajėgumo	1			
	Vidutinis	36 % - 65 % maksimalaus pajėgumo	15%-45% maksimalaus pajėgumo	0			
	Žemas	< 35 % maksimalaus pajėgumo	< 15 % maksimalaus pajėgumo	-1	-1	-1	-1
Eismo sudėtis	Mišri su dideliu procentingumu nemotorizuoto transporto		2				
	Mišri		1	1	1	1	1
	Tik motorizuotas transportas		0				
Judėjimo kelių atskyrimas	Ne		1	1	1	1	1
	Taip		0				
Susikirtimų tankumas		Sankryžos/km	Sankirtos, atstumas tarp tiltų, km				
	Aukštas	>3	<3	1			
	Vidutinis	<3	>3	0	0	0	0
Stovintys automobiliai	Yra		1	1	1	1	1
	Nėra		0				
Aplinkos šviesumas	Aukštas	parduotuvų vitrinos, reklamų skydai, sporto aikštės, stotys, saugojimo plotai	1				
	Vidutinis	normali situacija	0	0	0	0	0
	Žemas		-1				
Navigacinė užduotis	Labai sunki		2				
	Sunki		1				
	Lengva		0	0	0	0	0

Stulpelyje esanti reikšmė yra kaip pavyzdys. Bet kokiu metodu adaptacijoje ar atitinkamos vertinimo reikšmės gali būti koreguojamos pagal šalis reikalavimus.

Apšvietimo klasė :	M5	M5	M5	M5
Skaistis, cd/m <sup>2</sup>	0,50	0,50	0,50	0,50
U <sub>0</sub>	0,35	0,35	0,35	0,35
U <sub>1</sub>	0,40	0,40	0,40	0,40
U <sub>0, wat</sub>	0,15	0,15	0,15	0,15
T <sub>1</sub> , %	15	15	15	15
EIR (R <sub>EI</sub> )	0,30	0,30	0,30	0,30

**GATVĖS APŠVIETOS IŠVADOS**

Lėkiškio gatvė priskiriama M5 kategorijos apšvietimo klasei. Gatvės dangos skaisčio minimali vidutinė reikšmė  $L_m \geq 0,5$  cd/m<sup>2</sup>. Bendras gatvės skaisčio minimalus tolygumas  $U_0 \geq 0,35$ , akinimo rodiklis T<sub>1</sub> - maksimali leistina reikšmė  $\leq 15\%$ , išilginis minimalus gatvės skaisčio tolygumas  $U_1 \geq 0,4$ , EIR  $\geq 0,3$ . Skaičiavimai atlikti DIALUX programa. Skaičiavimų rezultatai ir išvados pateiktos pagal objekto apšvietos skaičiavimus.

	Lapas	Lapų	Laida
2418.1-TDP-E-AR	2	6	0

## NORMOS IR STANDARTAI

Visi elektrotechninėje projekto dalyje numatomi įrengimai, gaminiai ir medžiagos, jų montavimas, išbandymas ir eksploatacija turi atitikti sekantiems normatyviniams ir teisiniams dokumentams.

## ORGANIZACINIAI TVARKOMIEJI REGLAMENTAI

STR 1.01.04:2015 Galioja suvestinė redakcija 2019.12.04	Statybos produktų, neturinčių darnųjų techninių specifikacijų, eksploatacinių savybių pastovumo vertinimas, tikrinimas ir deklaravimas. Bandymų laboratorijų ir sertifikavimo įstaigų paskyrimas. Nacionaliniai techniniai įvertinimai ir techninio vertinimo įstaigų paskyrimas ir paskelbimas
STR 1.05.01:2017 Galiojanti suvestinė redakcija: 2021.01.02	Statybą leidžiantys dokumentai. Statybos užbaigimas. Statybos sustabdymas. Savavališkos statybos padarinių šalinimas. Statybos pagal neteisėtai išduotą statybą leidžiantį dokumentą padarinių šalinimas.
STR 1.06.01:2016 Galiojanti suvestinė redakcija: 2018.07.01	Statybos darbai. Statinio statybos priežiūra

## PROJEKTUI PARENGTI NAUDOTOS LICENCIJUOTOS PROJEKTAVIMO PROGRAMINĖS ĮRANGOS SĄRAŠAS

Gamintojas	Programos pavadinimas
SoftMarker	FreeOffice
	LibreCAD

## STATYBINIAI SPRENDINIAI

Apšvietimo tinklų projektavimas nurodytas brėžiniuose Nr. 2418.1-TDP-E.

Viso objekto statybą vykdyti laikantis EII BT reikalavimų ir kitų LR galiojančių normų.

## APLINKOS APSAUGA

Kabelių linijos montavimo technologinio proceso nelydi jokios atliekos, triukšmas, oro ar grunto tarša bei kiti veiksniai, kenksmingi žmonėms ir aplinkai. Vykdamas žemės darbus želdiniai nepažeidžiami. Praeinant pro atskirus medžius kabeliai klojami vamzdžiuose nepažeidžiant medžių šaknų.

Atlikus statybos-montavimo darbus, pilnai atstatyti gerbūvį.

Apšvietimo tinklų zonose saugotinių želdinių ar krūmų, nėra.

Baigus visus statybos - montavimo darbus sutvarkoma aplinka, iškasų paviršius išlyginamas, įdirbamas ir užsėjama daugiamečių žolių mišiniu.

Gyvenamosioms teritorijoms fizikiniai veiksniai (elektromagnetinė spinduliuote, triukšmas) įtakos neturi.

Techninis projektas parengtas ir atitinka STR 1.04.04:2017 statinio projektavimas. Lietuvos respublikos sveikatos apsaugos ministro įsakymas.

## NORMOS IR STANDARTAI

Visi elektrotechninėje projekto dalyje numatomi įrengimai, gaminiai ir medžiagos, jų montavimas, išbandymas ir eksploatacija turi atitikti sekantiems normatyviniams ir teisiniams dokumentams.

## STATYBOS DARBŲ STATYBVIETĖJE SAUGOS, SVEIKATOS IR HIGIENOS REIKALAVIMAI

Vykdydami statybos darbus, turi vadovautis Darboviečių įrengimo statybvietėse nuostatais, Darbo įrenginių naudojimo bendraisiais nuostatais, Darbuotojų aprūpinimo asmeninėmis apsauginėmis priemonėmis nuostatais, Saugos ir sveikatos apsaugos ženklų naudojimo nuostatais, Saugos ir sveikatos taisyklėmis statyboje DT5-00 ir kitais galiojančiais darbų saugos ir sveikatos teisės aktais, techniniais reglamentais, standartais, metodiniais nurodymais.

Rangovas pradėti statinio statybos darbus gali tik parengęs darbų technologijos projektą, kuriame turi būti numatyti darbuotojų saugai ir sveikatai užtikrinti sprendimai, atitinkantys "Saugos ir sveikatos taisyklių statyboje DT5-00" 5 priedo reikalavimus.

Kai statant dirbs daugiau nei viena įmonė, paskirti saugos ir sveikatos darbe koordinatorių, kuris privalo:

-parengti arba pavesti parengti planą asmenims, turintiems teisę rengti saugos ir sveikatos darbe priemonių planus statybvietėms, kuriame būtina nustatyti taikomus saugos ir sveikatos darbe reikalavimus, ten kur reikia, atsižvelgti ir į statybvietėje vykdomą gamybinę veiklą;

2418.1-TDP-E-AR	Lapas	Lapų	Laida
	3	6	0

-be to, šiame plane privalo būti numatytos specialios saugos ir sveikatos darbe priemonės darbams, nurodytiems "Darboviečių įrengimo statybvietėse nuostatuose", patvirtintuose Lietuvos -Respublikos socialinės apsaugos ir darbo ministrės ir Lietuvos respublikos aplinkos ministro 1998 m. gruodžio 24 d. įsakymu Nr. 184/282, 2 priede;

Prieš statybos darbų pradžią statybvietėje turi būti nustatytos pavojingos zonos, kuriose nuolat veikia arba gali atsirasti rizikos veiksniai.

Pavojingos zonos, kuriuose nuolat veikia pavojingi ir/arba kenksmingi veiksniai, turi būti aptvertos apsauginiais aptvarais, kad kliudytų žmonėms, neturintiems teisę patekti į tokias zonas.

Vykdamas žemės darbus gyvenviečių teritorijoje, duobės, tranšėjos ir kitos iškasos tose vietose, kur vyksta transporto ar pėsčiųjų judėjimas, turi būti aptvertos pagal nustatytus reikalavimus.

Perėjimo vietose per iškasas turi būti ne siauresni kaip 1 m perėjimo tilteliai su aptvarais, apsaugančiais nuo kritimo.

Šuliniai, šurfai ir kitos panašios iškasos turi būti uždengti dangčiais, skydais ar aptverti. Iškasos šlaite pastebėti rieduliai ir akmenys bei atsiskyrę grunto sluoksniai turi būti pašalinti. Natūralaus drėgnumo gruntuose, jei nėra gruntinio vandens ir požeminių statinių, kasti iškasas su vertikaliomis sienomis be sutvirtinimų leidžiama ne giliau, kaip: 1,0 m - piltiniuose, smėlio ir žvyro gruntuose; 1,25 m - priemolio gruntuose; 1,50 m - priemolio ar molio gruntuose.

Pristatomų kopėčių matmenys turi būti tokie, kad darbuotojas galėtų dirbti stovėdamas ant pakopos, esančios ne mažesniu kaip 1 m atstumu iki kopėčių viršaus. Leidžiama naudoti ne ilgesnes kaip 5 m pristatomas medines kopėčias. Dirbant ant pristatomų kopėčių aukščiau kaip 1,3 m, reikia naudoti saugos diržą, pritvirtintą prie pastato konstrukcijos arba kopėčių, jeigu šios patikimai pritvirtintos prie pastato konstrukcijos.

Ant pristatomų kopėčių draudžiama:

- dirbti šalia ar virš neapsaugotų veikiančių mašinų besisukančių dalių ir transporterių;
- naudoti rankines elektros mašinas ar parakinį įrankį;
- virinti dujomis ar elektra;
- tempti laidus ar prilaikyti aukštyje sunkias detales.

Šiuos darbus leidžiama atlikti naudojant pastolius, aikšteles ir kitas priemones.

Prieš naudojimą ir naudojimo metu kopėčios bandomos gamintojo dokumentuose nurodyta tvarka.

Priemonės, skirtos darbo vietai paaukštinti, turi būti stabilios, turėti lygų darbo paviršių be didesnių kaip 5 mm plyšių. Jei jos aukštesnės kaip 1,3 m - privalo turėti aptvarus, apsaugančius darbuotojus ir daiktus nuo kritimo.

Įrengiant arba ardant kolektyvines saugos priemones turi būti naudojami saugos diržai, patikimai pritvirtinti prie specialių tvirtinimo įtaisų ar statinio konstrukcijų.

Jei darbai atliekami didesniame kaip 5 m aukštyje nuo žemės paviršiaus, perdengimo arba darbo pakloto, kai pagrindinė priemonė, apsaugojanti nuo kritimo, yra saugos diržas, darbuotojai privalo turėti aukštalipio kvalifikaciją. Naujus darbuotojus, atliekančius aukštalipio darbus, vienerius metus turi prižiūrėti patyrę darbuotojai, paskirti darbdavio įsakymu ar kitu tvarkomuoju dokumentu.

Prieš statybos darbų pradžią įrengti laikinas buitines patalpas, kurios atitiktų saugos ir sveikatos darbe bendruosius minimalius reikalavimus darboviečių įrengimui statybvietėse.

#### **Elektros įrenginiai ir jų instaliacija:**

- elektros instaliacijos turi būti suprojektuotos ir įrengtos taip, kad nekiltų gaisro arba sprogimo pavojus; asmenys turi būti atitinkamai apsaugoti nuo nelaimingų atsitikimų pavojaus dėl tiesioginio ar netiesioginio kontakto su elektros instaliacija.

#### **Oro linijos:**

- vykdamas darbus oro linijų apsauginėse zonose su kėlimo kranais ir savaeigiais keltuvais žmonėms kelti neišjungus įtampos, būtina darbų vadovo priežiūra. Minėtų mechanizmų operatorius privalo turėti PK, būti specialiai apmokytas ir atestuotas, darbus leidžiama vykdyti tik pagal nurodymą.

- dirbant šiose zonose mašinomis ir mechanizmais, leidžiama prie kampų turinčių srovinių dalių priartėti atstumais, ne mažesniais, kaip nurodyta lentelėje.

Elektros įrenginio vardinė įtampa	Atstumas iki įtampą turinčių dalių nuo mechanizmų bei kėlimo mašinų, esančių darbo ir transportavimo padėtyje, nuo stropų, krovinių griebtuvų ir krovinių, metrais
Iki 1000 V	0,5
Aukštesnė kaip 1000 V (iki 35kV)	1,0

- dirbant šiose zonose neišjungus įtampos, mašinų ir mechanizmų ant pneumatinių ratų srovei laidūs korpusai turi būti įžeminti.

#### **Apsauginės priemonės:**

2418.1-TDP-E-AR	Lapas	Lapų	Laida
	4	6	0

- izoliuojančios operatyvinės lazdos, izoliuojančios replės, įtampos indikatoriai įtampos nebuvimui nustatyti ir įtampos indikatoriai fazavimui;
- izoliuojančios matavimo lazdos, srovės matavimo replės;
- įrankiai su izoliuotomis rankenomis;
- guminės dielektrinės pirštinės, batai, kaliošai;
- kilnojamieji įžemikliai;
- ekranuojantys komplektai;
- laikini aptvarai, apsaugos nuo elektros ženklai, izoliuojantys gaubtukai ir antdėklai;
- apsaugos akiniai ir skydeliai, brezentinės arba kitos medžiagos pirštinės, apsaugos diržai, apsaugos lynai, apsauginiai šalmai.

Visos apsauginės priemonės turi atitikti galiojančius standartus, o jų naudojimas - šių taisyklių reikalavimus. Jeigu gamyklos gamintojos instrukcija nesutampa su EST reikalavimais, reikia vadovautis gamyklos gamintojos instrukcijomis.

Nurodyta apsauginės priemonės vardinė įtampa neturi būti mažesnė už įrenginio, kuriame ji bus naudojama, įtampą.

Leidžiama naudotis tik tomis apsauginėmis priemonėmis, kurios darbuotojų saugos ir sveikatos norminių aktų nustatyta tvarka yra išbandytos ir patikrintos.

Kiekvienas asmuo, prieš naudodamasis apsaugine priemone, turi įsitikinti, kad ji yra išbandyta, nėra pažeista, ir patikrinti, ar jos naudojamos pagal paskirtį.

Apsauginės priemonės turi būti naudojamos pagal gamintojų nurodytą paskirtį. Naudoti šias priemones kitiems tikslams draudžiama.

Draudžiama darbo metu liesti apsauginių priemonių izoliuojančią dalį virš ribojamojo žiedo ar atramos.

Pažeidus izoliuojančios apsauginės priemonės izoliacinę dangą arba esant kitiems netvarkingumams, dirbti su ja draudžiama. Draudžiama naudotis apsaugos nuo elektros apsauginėmis priemonėmis esant rūkui, lyjant, jei to nenumatė gamintojas.

## DARBO IR PRIEŠGAISRINĖ APSAUGA

### Gaisrinė sauga:

- privalo būti numatytas pakankamas kiekis reikiamų pirminių gaisro gesinimo priemonių Tualetai, ir praustuvai:

- darbuotojams netoli darbo ir poilsio vietų privalo būti įrengtas tualetas ir praustuvas.

Kiti reikalavimai statyviečių įrengimui ir saugumui užtikrinti statyboje:

- statybvietes supančios aplinkos ribos privalo būti aiškiai matomos ir suprantamai pažymėtos:

- darbuotojai privalo būti aprūpinti geriamuoju vandeniu;

- statybvietėse darbuotojams turi būti sudarytos galimybės tinkamos sąlygos pavalgyti, prireikus privalo būti priemonės valgiui pasigaminti.

-pavojingos zonos privalo būti pažymėtos įspėjamaisiais ir draudžiamaisiais gerai matomais ženklais.

- darbo vietos turi būti gerai apšviestos.

Vykdamas statybos darbus reikia vadovautis techninių, organizacinių priemonių ir teisės aktais, skirtų žmonėms apsaugoti nuo pavojingų ir kenksmingų elektros srovės, elektros lanko, elektromagnetinio lauko ir statinės elektros poveikio, kurie atitiktų Elektros įrenginių eksploatavimo saugos taisykles:

## PASIRENGIMAS STATYBAI IR STATYBOS DARBŲ ORGANIZAVIMAS

Darbus vykdanči statybinė organizacija bus nustatyta konkurso keliu. Visus darbus turi vykdyti specializuotos organizacijos, atestuotos tiems darbams. Prieš pradėdant vykdyti darbus, statybinė organizacija turėtų sudaryti detalų darbų vykdymo projektą ir grafiką. Jame išspręsti laikiną transporto organizavimo schemą ir suderinti ją nustatyta tvarka.

Statybos darbuose reikia vadovautis normomis ir taisyklėmis ir kitais statybos procesą reglamentuojančiais dokumentais.

Statybos paruošiamajame laikotarpyje įrengiama:

-laikini statiniai ir įrengimai

-paruošiamas statybos sklypas

-suderinimas konkretus el. įtampos atjungimo grafikas sudarant darbo sąlygas statybos– montavimo darbams, kai juos tenka vykdyti šalia aukštą įtampą turinčių įrengimų.

Žemės darbams vykdyti reikalinga gauti leidimą, kurį išduoda miesto savivaldybė.

Statytojas arba žemės darbų vadovas privalo:

2418.1-TDP-E-AR	Lapas	Lapų	Laida
	5	6	0

1. Pradėti žemės darbus tik gavęs leidimą kasti žemę, turėti suderintą projektą, statybos darbų žurnalą ir statinio nužymėjimo aktą su schema;
  2. Nustatytu laiku, bet ne vėliau kaip prieš dvi paras iki darbų pradžios, pranešti įmonėms ir privatiems asmenims, kuriems priklauso kasimo zonoje esantys tinklai, statiniai (kabeliai, dujotiekio tinklai ir kt.), taip pat kelių policijai, jei statybos aikštelė yra kelių ar kelio statinių apsauginėje zonoje, tikslų žemės kasimo darbų pradžios laiką ir pakviesti jų atstovus atvykti į vietą;
  3. Žemės kasimo vietoje pažymėti esamų požeminių inžinerinių tinklų bei įrengimų vietas ir imtis priemonių apsaugoti statinius, saugotiną dirvožemį bei želdinius nuo galimos žalos;
  4. Nepradėti žemės kasimo darbų miesto aikštėse, gatvėse, privažiavimuose bei keliuose, kol neįrengtos leidime kasti žemę nurodytos apylankos bei techninės eismo reguliavimo priemonės;
  5. Prieš žemės kasimą veikiančių inžinerinių tinklų bei įrenginių apsaugos zonose suderinti su juos naudojančiomis įmonėmis saugos priemones, kasti žemę tik dalyvaujant pačiam darbų vadovui ir vykdyti elektros, šilumos tinklų, dujotiekio įmonių atstovų nurodymus;
  6. Tranšėjų kasimas miesto gatvėms vykdomas rankiniu būdu, neužstatytose vietose, - vienakaušiais ekskavatoriais. Iškastas gruntas pilamas ant tranšėjos šlaito ne mažesniu kaip 0,5 m. atstumu nuo tranšėjos briaunos. Derlingos žemės sluoksnis supilamas atskirai, kuris užkasant tranšėją supilamas ant viršaus. Arti esamų kabelių, kitų komunikacijų ir želdiniuose žemės darbus vykdyti tik rankiniu būdu. Vykdyt žemės darbus želdiniai nepažeidžiami. Praeinant pro atskirus medžius kabeliai klojami vamzdžiuose nepažeidžiant medžių šaknų. Esami elektros kabeliai atkasami be smūgių, rankiniu būdu. Atkastieji inžineriniai tinklai bei įrenginiai užpilami žeme, dalyvaujant juos naudojančių įmonių atstovams. Iškasos kelių važiuojamoje dalyje žeme užpilamos prižiūrint kelią naudojančios įmonės atstovui. Užpilamas gruntas sutankinamas. Apie užpylimo darbų pradžią įmonei pranešama ne vėliau kaip prieš parą. Iškasus tranšėjas, sankryžose ir kitose vietose kur gali būti pėsčiųjų judėjimas, įrengti laikinus tiltelius pėstiesiems, ištiesti įspėjamąją signalinę juostą. Visais atvejais, užbaigus žemės darbus, žemės paviršiaus lygis turi būti toks, koks buvo iki darbų pradžios arba pakeistas pagal statinio projekto sprendinius. Darbus vykdyti sekančia eile:
    1. Iškasti tranšėją;
    2. Iškasta tranšėja apvaloma nuo akmenų, šiukšlių; įrengiamas dugno pagrindas iš purios 10 cm storio; molio arba priemolio žemėje – smėlio pagrindas;
    3. Pakloti vamzdžius sankirtose su gatvėmis, pravažiavimais, su kitais kabeliais bei komunikacijomis;
    4. Pakloti kabelius;
    5. Atlikti bandymus pagal firmos gamintojos reikalavimus;
    6. Užpilti tranšėją žemėmis kartu atliekant grunto sutankinimą;
    7. Atstatyti pažeistas dangas;
    8. Sumontuoti galines movas ir prijungti kabelius;
    9. Įjungti įtampą.
- Kabelius kloti sausoje tranšėjoje. Esant aukštiems gruntiniams vandenims, jie pažeminami siurbliais arba adatiniais filtrais, vandenį nuleidžiant į esamus griovius arba lietaus kanalizacijos tinklus.
- Pagrindinius montavimo darbus, kabelių paklojimą, galinių ir jungiamųjų movų montavimą, turi vykdyti specializuota organizacija, atestuota tokiems darbams.
- Montuojant kabelius griežtai laikytis technologinių kortelių ir kabelio gamintojo reikalavimų. Įtraukiant kabelius į vamzdžius, būtina naudoti skriemulius ir specialius piltuvus įstatomus į vamzdžius. Paklojus kabelį vamzdžių angos turi būti užsandarinamos.
- Atlikus statybos-montavimo darbus, pilnai atstatyti gerbūvį. Išvežti atliekamą gruntą ir statybinį laužą.
- Dirbant šalia veikiančių ir veikiančiuose el. įrenginiuose privaloma vadovautis “Elektrinių ir elektros tinklų eksploataavimo taisyklėmis. 2013m.” bei “Saugos eksploatuojant elektros įrenginius taisyklės. 2012m”.

2418.1-TDP-E-AR	Lapas	Lapų	Laida
	6	6	0

# TECHNINĖS SPECIFIKACIJOS

## Bendrieji techniniai reikalavimai

Apšvietimo elektros tinklai suprojektuoti Panevėžio miesto savivaldybės užsakymu, vadovaujantis apšvietimo sąlygomis. Bet koks neatitikimas ir prieštaravimas tarp normų, standartų ir taikymo kodų yra konsultacijų tarp Užsakovo ir Rangovo objektas. Galutinis sprendimas turi būti priimamas Užsakovo. Įranga ir montavimo darbai turi atitikti pripažintą inžinierinę praktiką bei atitikti taikytinus nacionalinius normatyvus.

Papildomai prie pateikiamų standartų ir saugumo normų šios specifikacijos kartu su taikytinomis projekcinėmis specifikacijomis turi apspręsti elektrinės įrangos projektavimą, gamybą, tiekimą bei derinimą.

Visi Rangovo tiekiami komponentai, įranga, medžiagos turi būti tinkami naudoti pagal paskirtį ir atitinkantys darniųjų techninių specifikacijų reikalavimus turi būti paženklinėti „CE“ ženklais.

Įrangos Tiekėjas (Gamintojas) privalo turėti ISO 9000 arba ekvivalentų sertifikata, visi įrenginiai turi atitikti IEC ir kitus Lietuvos Respublikoje galiojančius standartus. Kartu su įrenginiais turi būti pateikta techninė dokumentacija ir instrukcijos valstybine kalba.

Kai techninėse specifikacijose reikalaujama, kad medžiagos atlikimas, statyba ir kt. būtų geresnės kokybės nei reikalauja taisyklės ir normos, tuomet reikia laikytis „Techninių specifikacijų“ reikalavimų.

Įrengto apšvietimo (šviestuvų su jų erdvine padėtimi) reikalavimas turi atitikti Lietuvos standartą LST EN 13201-2 „Gatvių apšvietimas. 2 dalis. Eksploataciniai reikalavimai“.

## Darbų sauga

Vykdamas statybos darbus reikalinga įvykdyti technines ir organizacines priemones veikiančiuose elektros įrenginiuose nurodytas Saugos eksploatuojant elektros įrenginius taisyklių 44, 56, 72, 73, 132, 143, 147, 166, 167 ir kt. punktuose. Nurodykite, kad šių taisyklių reikalavimus privalo įvykdyti eksploatavimo ir montavimo darbus atliekantys asmenys. STR 1.04.04:2017 8 priedo 27.3.2, 27.3.4p., Saugos eksploatuojant elektros įrenginius taisyklių 1p.

## Mechaninė apsauga

Visos metalinės dalys turi būti karštai cinkuotos, atsparios korozijai jei nenurodyta kitaip.

Lauke montuojama įranga, tokia, kaip išvadų jungtys, valdymo įranga, paskirstymo skydai, turi būti apsaugota nuo mechaninių pažeidimų.

Angos kabeliams, įrengus instaliaciją, turi būti užsandarinamos specialia kabelių sandarinimui skirta įranga. Sandarinimo atsparumas ugniai - mažiausiai 60 min.

Paskirstymo skydai ir kiti visada turi būti montuojami ant plieninio (karštai cinkuoto plieno) pamato arba ant specialiai elektrinės įrangos montavimui skirtų stulpelių.

## Žymės ir žymėjimas

Visa įranga ir kabeliai turi būti patikimai sužymėti pagal Lietuvos Respublikos žymėjimo sistemą ir instrukcijas. Žymėjimas turi atitikti techninę dokumentaciją.

Spintų, skydų, dėžučių korpusai turi būti su žymėmis, pažyminčiomis kuriai įrenginių daliai priklauso įranga.

Visa ant korpuso sumontuota įranga turi būti sužymėta. Ant visos korpuso viduje sumontuotos įrangos turi būti sužymėti pozicijų numeriai.

Fazių žymėjimas turi būti pagal EIBT ir IEC 445 (L1, L2 ir L3).

Abejuose laidų galuose turi būti sužymėti terminalo pozicijų numeriai.

Daugiagysliai kabeliai turi būti su kabelio žyme, o kiekviena gysla su kabelio, gyslos ir terminalo pozicijos žymėmis.

0	2025	Statybos leidimui, konkursui ir statybai			
Laida	Išleidimo data	Laidos statusas. keitimo priežastis (jei taikoma)			
Kval. patv. dok.Nr.	UAB "PATVANKA"			Statinio projekto pavadinimas: PANEVĖŽIO MIESTO LĖKIŠKIO G. DALIES (UNIK. NR. 4400-5302-5562) KAPITALINIO REMONTO PROJEKTAS	
1594	SPV	K. Amolevičius		Dokumento pavadinimas:	Laida
23519	SPDV	K. Valančius		TECHNINĖ SPECIFIKACIJA	0
lt	Statytojas ir (arba) užsakovas: PANEVĖŽIO MIESTO SAVIVALDYBĖ			Dokumento žymuo: 2418.1-TDP-E-TS	Lapas 1
					Lapų 10

## Ižeminimas

Aptarnaujančio personalo apsaugai nuo elektros srovės, pažeidus izoliaciją, visos elektrinių įrengimų metalinės dalys normaliai nesančios po įtampa, bet pažeidus izoliaciją, galinčios patekti, turi būti įžeminamos. El. įrenginių įžeminimą atlikti sutinkamai su EIBT reikalavimais.

Elektros įrenginių įžeminimui ir įnulinimui taikoma TN-C-S el. tinklo sistemė.

Cinkuota juosta. Kaip įžeminimo laidininkas naudojama karštu galvaniniu būdu apdirbta gamyklinio cinkavimo cinkuota juosta 25x4mm. (30x4 mm išoriniam įžeminimo kontūrai). Žemėje paklotos cinkuotos juostos cinko storis privalo būti nemažesnės kaip 150 μm.

Dirbtiniai įžeminimo elektrodai yra gaminami iš apvalaus profilio 17,2 mm skersmens, 1,5m ilgio plieno strypų, įkalamų vertikaliai. Strypų galuose esantys sriegiai, leidžia movų pagalba patikimai sujungti reikiamo ilgio įžeminimo strypus, norint gauti mažiausią varžą.

Jungiamoji mova. Naudojama strypų sujungimui. Mova yra taip pagaminta, kad strypai susijungia movos viduryje ir jėga kalimo metu persiduoda ne per movą, o per strypus. Mova taip pat apsaugo strypų sriegius ir galus nuo korozijos.

Įkalamo galvutė. Pagaminta iš sustiprinto plieno. Jos dėka galime naudoti vibracinius plaktukus strypų įkalamui. Galvutės matmenys yra taip parinkti, kad kalant nebūtų sugadinamos movos. Jėgos persiduoda strypu, o ne mova.

Plieninis antgalis. Pagamintas iš sustiprinto plieno, labai kietas. Montuojamas ant pirmojo įkalamo elektrodo galo. Palengvina strypo įkalamą kietame grunte.

Kryžminė jungtis. Šis sujungimas leidžia įžeminimo strypą sujungti su apvaliais arba plokščiais priedimais (viela, juosta). Taip pat gali tarnauti kaip užbaigiamasis (galinis) sujungimas.

Antikorozinė sujungimo pasta. Naudojama, kad pasiektume gerą kontaktą tarp strypo ir movos. Montavimo metu įpilama pastos į movą ir susukama. Galima taip pat naudoti kaip sutepamąjį skystį palengvinantį įkalamo galvutės įsukimą į kiekvieno strypo movą.

RANGOVAS turi užtikrinti, kad visi kontaktiniai paviršiai būtų švariai nuvalyti ir padengti patvirtinta žele kontaktams, skirta kontaktų paviršių padengimui, prieš sujungiant juos varžtais.

Visa įranga turi būti tiesiogiai ar netiesiogiai prijungta prie pagrindinio įžeminimo kontūro.

Visi jėgos ir kontrolinių kabelių galų metaliniai apvalkalai, šarvai ir ekranai, metaliniai kabelių klojinių paviršiai turi būti efektyviai prijungti prie įrangos metalinių korpusų.

Dviejų ar daugiau kabelių šarvų sujungimui nemetaliniame apvalkale turi būti naudojama varinė sujungimo plokštelė, užtikrinanti vientisumą. Sujungimo plokštelės varža neturi būti didesnė už ilgiausio kabelio metalinio šarvo ekvivalentinę varžą.

Kiekvienas nešarvuotas kabelis turi turėti įžeminimo laidą.

Kabelių, kurie jungiami į gnybtynus, įrangoje turinčioje numatytas skylės, įžeminimas turi būti atliktas naudojant žvaigždutės tipo poveržles.

Kabelių šarvas turi tiesiogiai liestis su metalinėmis gnybtynų dalimis.

Įžeminimas ir pajungimas turi būti taikomas visoms ant pagrindo plokštės sumontuotoms elektros įrangos (variklių, valdymo pultų) metalinėms dalims, kuriomis neteka srovė.

RANGOVAS tiekia, instaliuoja ir patikrina visą įrangą ir medžiagas kartu su visais reikiamais sujungimais ir atramomis.

Visos laidų jungtys įžeminimo sistemoje turi būti suvirintos. Prijungimas prie įžeminimo elektrodų turi būti tvirtinamas varžtais. Įžeminimo laidininkai prie įrangos, kuri gali būti patraukiama iš savo vietos, turi būti tvirtinami varžtais su veržlėmis.

Aptarnavimo metu įžeminimo laidininkas prijungiamas prie virš žemės esančios įrangos.

Visi darbai, kurie gali būti pagrįstai laikomi būtinais įžeminimo instaliavimo darbų užbaigimui ir tinkamam sistemos eksploatavimui, turi būti privalomai atlikti, nepriklausomai nuo to, ar jie yra parodyti brėžiniuose arba apibūdinti šiame dokumente, ar ne.

## Kvalifikaciniai reikalavimai

Statinio statybos specialiujų darbų vadovas turi turėti aukštąjį arba aukštesnįjį inžinerinį išsilavinimą ir būti nustatyta tvarka atestuotas.

Būti vartotojo elektros įrenginių įrengimo rangovu turi teisę Lietuvos Respublikos ar kitos valstybės narės fizinis asmuo ir juridinis asmuo, kita organizacija ar jų padalinys, turintis energetikos įrenginių eksploatavimo atestatą. Asmenų, turinčių teisę įrengti ir eksploatuoti energetikos įrenginius, atestavimo taisyklių 3 p.

Elektrotechnikos darbuotojai turi turėti atitinkamą elektrotechninį išsilavinimą arba būti atlikę stažuotę ir nustatyta tvarka atestuoti bei turintys nustatytos formos atestavimo pažymėjimus (atestatus).

2418.1-TDP-E-TS	Lapas	Lapų	Laida
	2	10	0

## Bendrieji žemės darbų vykdymo reikalavimai

Rangovas turi gauti leidimą kasti žemę, kurį išduoda miesto savivaldybė.

Statytojas arba žemės darbų vadovas privalo:

1. pradėti žemės darbus tik gavęs leidimą kasti žemę, turėti suderintą projektą, statybos darbų žurnalą ir statinio nužymėjimo aktą su schema;
2. nustatyti laiką, bet ne vėliau kaip prieš dvi paras iki darbų pradžios, pranešti įmonėms ir privatiems asmenims, kuriems priklauso kasimo zonoje esantys tinklai, statiniai (kabeliai, dujotiekio tinklai ir kt.), taip pat kelių policijai, jei statybos aikštelė yra kelių ar kelio statinių apsauginėje zonoje, tikslų žemės kasimo darbų pradžios laiką ir pakviesti jų atstovus atvykti į vietą;
3. žemės kasimo vietoje pažymėti esamų požeminių inžinerinių tinklų bei įrengimų vietas ir imtis priemonių apsaugoti statinius, saugotiną dirvožemį bei želdinius nuo galimos žalos;
4. nepradėti žemės kasimo darbų miesto aikštėse, gatvėse, privažiavimuose bei keliuose, kol neįrengtos leidime kasti žemę nurodytos apylankos bei techninės eisimo reguliavimo priemonės;
5. prieš žemės kasimą veikiančių inžinerinių tinklų bei įrenginių apsaugos zonose suderinti su juos naudojančiomis įmonėmis saugos priemones, kasti žemę tik dalyvaujant pačiam darbų vadovui ir vykdyti elektros, šilumos tinklų, dujotiekio įmonių atstovų nurodymus;

Atkastieji inžineriniai tinklai bei įrenginiai užpilami žeme, dalyvaujant juos naudojančių įmonių atstovams. Iškasos kelių važiuojamoje dalyje žeme užpilamos prižiūrint kelių naudojančios įmonės atstovui. Užpilamas gruntas sutankinamas. Apie užpylimo darbų pradžią įmonei pranešama ne vėliau kaip prieš parą.

Visais atvejais, užbaigus žemės darbus, žemės paviršiaus lygis turi būti toks, koks buvo iki darbų pradžios arba pakeistas pagal statinio projekto sprendinius.

Turi būti padaromos požeminių komunikacijų geodezinės nuotraukos.

Statybos metu turi būti įvykdyti reikalavimai nurodyti STR 1.06.01:2016 „Statybos darbai. Statinio statybos priežiūra“ 1.2 p. ir V skyriuje „Žemės darbai“, Elektrinių ir elektros tinklų eksploatavimo taisyklių 1172 p., Saugos eksploatuojant elektros įrenginius taisyklių 144, 145 p., Elektroninių ryšių infrastruktūros įrengimo, žymėjimo, priežiūros ir naudojimo taisyklių 292 ÷ 300 p. STR 1.04.04:2017 8 priedo 27.3.2 p.

## Tranšėjų kasimas

Geodezinis trasos nužymėjimas:

1. nužymima medinėmis gairėmis posūkiuose ir linijinėje trasoje kas 50 m; žymima trasos pradžia, pabaiga, ašis, šulinių vieta;
2. padaromos atžymos požeminių komunikacijų susikirtimo vietose, pastatant specialius ženklus;
3. nežinant tikslų esamų komunikacijų vietų, atliekamas šurfavimas kas 20 m. (0,35 m. pločio skersinės tranšėjos pagal visą plotį ir gylį kasamos tranšėjos); kabelių buvimo vieta nustatoma kabelių ieškotuvais;
4. dalyvaujant rangovui ir užsakovui techninės priežiūros inžinieriui, parengiamas geodezinės trasos nužymėjimo aktas ir pridedama nužymėjimo schema.
5. miesto gatvėms vykdomas rankiniu būdu, neužstatytose vietose, - vienakaušiais ekskavatoriais, daugiakaušiais ekskavatoriais arba betranšėjiniu būdu klojant kabelius;
6. iškastas gruntas pilamas ant tranšėjos šlaito ne mažesniu kaip 0,5 m. atstumu nuo tranšėjos briaunos. Derlingos žemės sluoksnis supilamas atskirai, kuris užkasant tranšėją supilamas ant viršaus;
7. iškasta tranšėja apvaloma nuo akmenų, šiukšlių; įrengiamas dugno pagrindas iš purios 10 cm storio; molio arba priemolio žemėje – smėlio pagrindas;
8. tranšėjų kasimas vertikaliomis sienelėmis be tvirtinimo leidžiamas:
  - a. piltame grunte iki 1,0 m gylio;
  - b. priesmėliuose iki 1,25 m gylio;
  - c. molyje iki 1,5 m gylio.
9. mechanizuotas tranšėjų kasimas kabelių apsaugos zonoje leidžiamas:
  - a. vienakaušiais ekskavatoriais iki 50% esamo kabelio gylio ir 1,0 m atstumu nuo esamo kabelio ašies;
  - b. daugiakaušiais ekskavatoriais 1,0 – 1,5 m atstumu nuo esamo kabelio;
  - c. klojant kabelius betranšėjiniu būdu – 1,5 m atstumu nuo esamo kabelio.
10. elektros kabeliai atkasami be smūgių, rankiniu būdu;
11. leidžiami nuokrypiai nuo projektinės dugno altitudės:
  - a. kasant vienakaušiais ekskavatoriais + 15 cm;
  - b. kasant tranšėjinais ekskavatoriais + 10 cm.

2418.1-TDP-E-TS	Lapas	Lapų	Laida
	3	10	0

## Kabelių paklojimas

Kabelių klojimo gylyai ne mažiau:

- kabeliai po žeme – 0,7 m;
- kabeliai ariamoje žemėje – 1,0 m;
- kabeliai po auto transporto važiojamąja dalimi 1,2 m;
- melioruotose žemėse – 0,8 m;

Minimalūs atstumai tarp lygiagrečiai klojamų kabelių:

- tarp jėgos ir kontrolinių kabelių - 0,1 m;
- tarp kontrolinių kabelių – nenormuojama;
- tarp 20 kV ir 10 kV kabelio ar kontrolinių kabelių – 0,25 m;
- tarp klojamo kabelio ir esamo kabelio, priklausančio kitai organizacijai – 0,5m.

Kabelis klojamas sausoje tranšėjoje. Esant aukštiesiems gruntiniams vandenims, jie pažeminami siurbliais arba adatiniais filtrais, vandenį nuleidžiant į esamus griovius arba lietaus kanalizacijos tinklus.

Tranšėja apvaloma nuo akmenų, šiukšlių, įrengiamas dugno paruošiamasis sluoksnis iš purios ne mažiau 10 cm storio žemės, priemolyje ir molyje – smėlio pagrindas.

Prieš kabelio klojimą iškviečiamas techninės priežiūros inžinierius (užsakovas), kuris kartu su rangovu patikrina:

- tranšėjos gylį, posūkių kampus;
- kabelių atitiktis deklaracijas ir sertifikatus;
- kabelių būgno patikrinimo aktus.

Požeminiai kabeliai, movos, apsaugos įrenginiai, vamzdžiai privalo turėti pastovius orientyrus arba žymos stulpelius. Žymos stulpeliai statomi 0,1 m. atstumu į lauko pusę nuo trasos posūkiuose, movų sujungimo vietose, iš abiejų pusių kertant kelius, komunikacijų susikirtimo vietose, prie įvadų į pastatus ir kas 100 m lygioje trasoje. Ariamose žemėse ženklai statomi ne rečiau kaip 500m.

## Tranšėjų užpylimas

Atliekamas dalinis kabelio užpylimas ne mažesniu kaip 10 cm storio sluoksniu:

- priemolio, molio žemėje – smėliu;
- smėlio, priesmėlio žemėje – gruntu, iškastu iš tranšėjų, be akmenų, statybinių šiukšlių.
- Įrengiama kabelių apsauga nuo mechaninių pažeidimų:
- kabeliai mieste uždengiami specialiais keraminiais gaubtais, degto molio pilnavidurėmis, plytomis arba 1,5-5 mm storio apsauginėmis juostomis, klojamomis 0,1 – 0,15 m atstumu virš kabelio. Naudojant apsaugines juostas, 0,3 m nuo žemės paviršiaus kiekvienam paklotam kabeliui papildomai klojama ne plonesnė kaip 0,5 mm storio signalinė juosta su užrašu “Dėmesio ! Kabelis !” .
- ariamose žemėse pakloti kabeliai nuo mechaninių pažeidimų neapsaugomi, užtenka įrengti signalinę juostą 0,5 m gylyje;
- nedirbamose žemėse 0,7 –1 m. gylyje pakloti kabeliai neapsaugomi nuo mechaninių pažeidimų ir 0,3 m gylyje nuo žemės paviršiaus įrengiama signalinė juosta;
- žemos įtampos kabeliai 0,35-0,7 m gylyje ir dažnų kasinėjimų vietose apsaugomi gaubtais arba paklojami vamzdžiuose.

Signalinės juostos plotis vienam kabeliui - 10 cm, storis – 0,5 mm. Juostos klojamos 0,3 m gylyje nuo žemės paviršiaus su užrašu “Dėmesio! Kabelis !”. Užpilant tranšėją, signalinė juosta turi būti išlyginta.

Įrengus kabelių apsaugą, elektros įrangos montavimo ir rangovo atstovai, kartu su užsakovo techninę priežiūrą atliekančiu inžinieriumi, patikrina trasą, parengia dengtų darbų aktą. Padaromos komunikacijų geodezinės nuotraukos.

Gruntas sutankinamas 20-30 cm sluoksniais mažosios mechanizacijos priemonėmis, sutankinimo koeficientas - 0,98. Klojant kabelius per laukus, užpilama tranšėja netankinama.

Perėjimuose per kelius, gatves gatvės tranšėja užpilama smėliu, sutvarkoma danga, atstatomas gerbūvis. Baigti darbai priduodami savivaldybės atstovui, išdavusiam leidimą kasimo darbams.

Paklojus kabelį nedirbamoje žemėje pirmiausia užpilamas nedirbamos žemės sluoksnis, o virš jo pilamas paviršinis dirvožemis, kuris išpurenamas, sulyginamas ir užsėjamas veja.

## Apšvietimo atramų montavimas

Atramos statomos į pamatus sumontuotus grunte. Atramų cokolinėje dalyje montuojami kabelių sujungimo, atsišakojimo gnybtai, dėžutės, apsaugos aparatai.

Apšvietimo atramų korpusai įnulinami prie jų prijungiat nulinį apsauginį (PEN) laidininką ir įžeminami sujungiant su šalia atramų įrengiamais pakartotiniais įžemintuvais.

2418.1-TDP-E-TS	Lapas	Lapų	Laida
	4	10	0

### **Šviestuvų montavimas ant metalinių atramų**

Šviestuvai montuojami prieš statant atramas arba tik visiškai įtvirtinus atramas. Šviestuvai turi būti įnulinami apsauginiu laidininku PE ir prijungiami prie atramoje įrengto pakartotinio įžemintuvo. Draudžiama sujungti šviestuvo įnulinimo, įžeminimo gnybtą su nuliniu laidininku šviestuvo viduje.

Šviestuvai prijungiami 1,5 mm<sup>2</sup> variniais kabeliais nuo atramos cokolinėje dalyje įrengiamo apsaugos aparato. Maitinimo laidai neturi būti sujungiami tvirtinimo gembų, vamzdžių ir kitų tvirtinimo konstrukcijų viduje. Laidų sujungimo vietos turi būti prieinamos apžiūrėti.

### **Apšvietimo atramų pamatų montavimas**

Pamatai skirti įtvirtinti apšvietimo stulpus. Stulpo apačia savaime centruojasi siaurėjančioje pamato ertmėje. Stulpo vertikalumas nustatomas ir užfiksuojamas pamato viršuje esančiai 3 nerūdijančio plieno varžtais. Tarp stulpo ir pamato likęs plyšys uždengiamas specialia gumine tarpine.

Iškasama duobė pamato pastatymui. Duobės dugne įrengti 10 cm storio pagrindą. Pamatai skirti įtvirtinti apšvietimo stulpus. Stulpo apačia savaime centruojasi siaurėjančioje pamato ertmėje. Stulpo vertikalumas nustatomas ir užfiksuojamas pamato viršuje esančiai 3 nerūdijančio plieno varžtais. Tarp stulpo ir pamato likęs plyšys uždengiamas specialia gumine tarpine.. Pamatų užpylimui naudoti smėlio - žvyro mišinį. Užpilant pamatą sutankinti kas 0,2m.

### **Statinio projekto vykdymo priežiūra**

Statinio statybos priežiūra yra:

Statinio projekto vykdymo, kurią vykdo statinio projektuotojo paskirtas statinio projekto vykdymo priežiūros vadovas ir statinio projekto vykdymo priežiūros dalių vadovai;

Statinio projekto vykdymo priežiūros vadovas privalo:

1.1. vadovauti statinio projektuotojo sudarytai ir patvirtintai statinio projekto vykdymo priežiūros grupei (kai ši grupė atlieka statinio projekto vykdymo priežiūrą) ir jai atstovauti;

1.2. Sutartyje numatytu laiku ir tvarka lankytis statybvietyje ir spręsti su statinio projekto sprendinių įgyvendinimu susijusius klausimus;

1.3. tikrinti, ar statinys statomas ir / ar griunamas laikantis statinio projekto sprendinių, ir apie tai įrašyti į Statybos darbų žurnalą;

1.4. organizuoti pastebėtų statinio projekto sprendinių klaidų taisymą;

1.5. į Statybos darbų žurnalą (Reglamento IV skyrius) surašyti atliktus statybos darbus, neatitinkančius statinio projekto sprendinių, taip pat nurodymus ir reikalavimus tiems neatitikimams ištaisyti;

1.6. reikalauti iš rangovo [3.1] (jei statyba vykdoma rangos būdu) ar statytojo (užsakovo) (jei statyba vykdoma ūkio būdu) sustabdyti statinio statybą, įrašant šį reikalavimą į Statybos darbų žurnalą (Reglamento IV skyrius), ir raštu kreiptis į viešojo administravimo subjektą, atliekantį statybos valstybinę priežiūrą [3.27], kai:

1.6.1. nustatyta, kad statytojas (užsakovas) arba rangovas pažeidė statinio projekto sprendinius, įgyvendinančius esminius statinio reikalavimus arba esminius statinio architektūros reikalavimus, pakeitė statinio projekte nurodytus statinio matmenis;

1.6.2. nustatyti normatyvinių statybos techninių dokumentų, normatyvinių statinio saugos ir paskirties dokumentų reikalavimų pažeidimai;

1.6.3. statomas statinys neatitinka statybą leidžiančiame dokumente [3.1] nurodytų pagrindinių statinio rodiklių (bent vieno iš jų, išskyrus atvejį, kai dėl nelaikantųjų konstrukcijų keitimo pasikeičia statinio bendrasis plotas arba jo dalys) ir statinio naudojimo paskirties reikalavimų;

1.6.4. paaiškėja statinio projekto ar statybos klaidos, dėl kurių atsirado statinio ar gretimai esančių statinių avarijos grėsmė (nustatyta, kad statinys yra avarinės būklės), ar įvyko avarija;

Statinio projekto vykdymo priežiūrą (statybos metu), statinio projektuotojo (kai statinio projektas rengiamas dviem etapais – statinio techninio projekto projektuotojo) pavedimu, atlieka statinio projekto rengėjas pagal statytojo (užsakovo) ir statinio projektuotojo pasirašytą statinio projekto vykdymo priežiūros sutartį.

Projektavimo darbų rangos sutartyje turi būti numatyta statinio projekto rengėjo prievolė atlikti statinio projekto vykdymo priežiūrą [3.1], nustatyta jos kaina ar kainos apskaičiavimo taisyklės, atsižvelgiant į statybos terminus, kurių sutarties šalys turi laikytis, sudarydamos statinio projekto vykdymo priežiūros sutartį.

2418.1-TDP-E-TS	Lapas	Lapų	Laida
	5	10	0

### 1.1 0,4 kV ĮTAMPOS AUTOMATINIAI JUNGIKLIAI

Eil. Nr.	Techniniai parametrai ir reikalavimai	Dydis, sąlyga	Atitikmuo
1.	Standartas	LST EN 60898-1:2003; LST EN 60898-2:2002	
2.	Automatiniai jungikliai pažymėti ženklu	CE	
3.	Tipiniai bandymai turi būti atlikti akredituotoje laboratorijoje	Pateikti bandymų protokolų kopijas	
4.	Automatiniai jungikliai gamykloje turi būti išbandomi	Pateikti bandymų protokolus kartu su automatiniais jungikliais	
5.	Skirtas naudoti	Uždaroje nešildomoje patalpoje	
6.	Aplinkos temperatūra	Aukščiausia oro temperatūra +35°C, žemiausia – minus 35°C“.	
7.	Santykinė oro drėgmė	≤ 95 %	
8.	Pastatymo aukštis virš jūros lygio	≤ 1000 m	
9.	Vardinė įtampa	230 V/400 V AC	
10.	Maksimalioji įtampa	≥ 440 V	
11.	Vardinis dažnis	50 Hz	
12.	Vardinė izoliacijos įtampa	≥ 500 V	
13.	Vardinė impulsinė įtampa	≥ 4 kV	
14.	Vardinė srovė	≥ 10A; ≥ 6A	
15.	Atjungimo pajėgumas	≥ 10 kA	
16.	Atsparumas susidėvėjimui (darbo ciklų skaičius): – elektrinis; – mechaninis	– ≥ 10000; – ≥ 20000.	
17.	Atjungimo charakteristika	– C	
18.	Apsaugos laipsnis	IP2X	
19.	Laidininko prijungimas	– varžtiniais gnybtais; – varžtiniais apkabiniais gnybtais.	
20.	Varžtiniai gnybtai (varžtiniai apkabiniai gnybtai)	Tinkantys viengysliams ir daugiagysliams laidams	
21.	Polių skaičius	– 1, 3	
22.	Tvirtinimo būdas	– kaiščių (-io) pagalba ant montažinio DIN bėgelio (šynos).	
23.	Tarnavimo laikas	≥ 25 metai	
24.	Garantinis laikas	≥ 24 mėnesiai	

### 1.2 IŽEMINIMO ELEMENTAI CINKUOTI

Eil. Nr.	Techniniai parametrai ir reikalavimai	Dydis, sąlyga	Atitikmuo
1.	Standartai	ISO 9001:2000; ISO 14001:2004	
2.	Strypo medžiaga	Plienas	
3.	Strypo padengimas	≥ 0,07 mm. Cinko danga (Plieniniam strypui)	
4.	Strypo diametras	≥ 14 mm.	
5.	Strypus jungianti mova žalvarinė arba varinė	srėginė arba užsipresuojanti	
6.	Ižeminimo sistemos jungiamieji elementai	plieno; cinkuoto plieno	
7.	Ižeminimo sistemos efektyvumo laikotarpis	≥ 15 metai	

### 1.3 IKI 1 kV KABELIAI PLASTIKINE IZOLIACIJA SKIRTI KLOTI ŽEMĖJE, PATALPOSE IR ATVIRAME ORE.

Eil. Nr.	Techniniai parametrai ir reikalavimai	Dydis, sąlyga	Atitikmuo
1.	Standartas	IEC 60502-1; HD 603;	

2418.1-TDP-E-TS	Lapas	Lapų	Laida
	6	10	0

2.	Tipiniai bandymai turi būti atlikti Europos Sąjungos šalies akredituotoje laboratorijoje turinčioje teisę sertifikuoti gaminius visoje ES	Pateikti sertifikatų ir bandymų protokolų kopijas	
3.	Vardinė įtampa	1 kV	
4.	Maksimalioji įtampa	1,2 kV	
5.	Vardinis dažnis	50 Hz	
6.	Eksplotavimo sąlygos	patalpose; žemėje; atvirame ore	
7.	Aplinkos temperatūra	-35 ... +35 °C	
8.	Kabelio konstrukcija:		
8.1.	Laidininkų skaičius	4, 3	
8.2.	Laidininkų gyslų skerspjūvių plotai	4x25 mm <sup>2</sup> , 3x1,5 mm <sup>2</sup>	
8.3.	Laidininkas	Laidininkas turi būti pagamintas iš atkaitinto aliuminio, vario	
8.4.	Laidininkų izoliacija	XLPE, PVC	
8.5.	Kabelio gyslų spalvinis žymėjimas	Pagal HD308 S2:2002 arba IEC 60757	
8.6.	Išorinis apvalkalas	Juodas UV spinduliams atsparus PVC arba UV spinduliams atsparus, nepalaikantis degimo PE	
9.	Apsauginis sluoksnis tarp gyslų izoliacijos ir išorinio apvalkalo	užpildas	
10.	Ilgalaikio darbo aukščiausia leistinoji laidininko temperatūra	+ 70 °C	
11.	Maksimali kabelio temperatūra esant trumpajam jungimui ( 5 s)	+ 160 °C	
12.	Žemiausia klojimo temperatūra	-5 °C kabeliams su varinėmis gyslomis	
13.	Minimalus lenkimo spindulys	≤ 12xD, D – išorinis kabelio skersmuo	
14.	Tarnavimo laikas	> 40 metų	
15.	Garantinis laikas	≥ 24 mėnesiai	

#### 1.4 KABELIŲ SIGNALINĖS JUOSTOS

Eil. Nr.	Techniniai parametrai ir reikalavimai	Dydis, sąlyga	Atitikmuo
1	Pagaminta iš polietileno	PE	
2	Spalva	Geltona	
3	Skirta naudoti	Žemėje	
4	Aplinkos temperatūra	-35 ... +35 oC	
5	Pakavimo kiekis	≥ 50 m	
6	Juostos storis	≥ 0,5 mm	
7	Juostos plotis	100 mm	
8	Ant juostos turi būti juodos spalvos užrašas:	“Dėmesio! Kabelis”	
9	Tarnavimo laikas	≥ 40 metai	
10	Garantinis laikas	≥ 5 metai	

#### 1.5 ATVIRU BŪDU ŽEMĖJE KLOJAMŲ KABELIŲ APSAUGOS VAMZDŽIAI

Eil. Nr.	Techniniai parametrai ir reikalavimai	Dydis, sąlyga	Atitikmuo
1.	Standartai	LST EN 61386-24	
2.	Produkto sertifikavimas turi būti atliktas Europoje esančioje nepriklausomoje organizacijoje, kuri yra akredituota produktų sertifikavimo srityje.	Pateikti sertifikatą	
3.	Medžiaga	PE	
4.	Vamzdžio išorinė sienelė	Lygi arba gofruota	
5.	Vamzdžio vidinė sienelė	Lygi	
6.	Vamzdžio išorinės sienelės spalva	Raudona	

2418.1-TDP-E-TS	Lapas	Lapų	Laida
	7	10	0

Eil. Nr.	Techniniai parametrai ir reikalavimai	Dydis, sąlyga	Atitikmuo
7.	Vamzdžių gabaritiniai matmenys (išorinis vamzdžio skersmuo, mm)	75	
8.1.	Atsparumas gniuždymui (angl. Resistance to compression) pagal LST EN 61386-24 standartą.	$\geq 750$ N	
8.2.	Atsparumas smūgiams (angl. Resistance to impact) pagal LST EN 61386-24 standartą.	Normalus (angl. N- normal)	
8.3.	Kabelio apsauginio vamzdžio lenkimas posūkiuose	Posūkiuose ir užvedimuose į elektrinius objektus naudoti specialias alkūnes arba lankstų ( $\geq 450$ N atsparumo gniuždymui) apsauginį vamzdį.	
8.4.	Ant vamzdžio išorinės sienelės turi būti nurodoma	Žymėjimas: <ul style="list-style-type: none"> <li>• Gamintojas;</li> <li>• Standartas;</li> <li>• Atsparumas gniuždymui (750 N);</li> <li>• Atsparumas smūgiams;</li> <li>• Vamzdžio nominalus diametras;</li> </ul> Žaliava iš kurios pagamintas kabelio apsauginis vamzdis.	
9.	Darbo temperatūra	-20 + 60 oC	
10.	Tarnavimo laikas	$\geq 40$ metai	
11.	Garantinis laikas	$\geq 5$ metai	
12.	Standartai	LST EN 61386-24	
13.	Produkto sertifikavimas turi būti atliktas Europoje esančioje nepriklausomoje organizacijoje, kuri yra akredituota produktų sertifikavimo srityje.	Pateikti sertifikatą	

### 1.6 UŽDARU BŪDU ŽEMĖJE KLOJAMŲ KABELIŲ APSAUGOS VAMZDŽIAI

Eil. Nr.	Techniniai parametrai ir reikalavimai	Dydis, sąlyga	Atitikmuo
1.	Standartai	LST EN 61386-24	
2.	Produkto sertifikavimas turi būti atliktas Europoje esančioje nepriklausomoje organizacijoje, kuri yra akredituota produktų sertifikavimo srityje.	Pateikti sertifikatą	
3.	Medžiaga	PE	
4.	Vamzdžio išorinė sienelė	Lygi	
5.	Vamzdžio vidinė sienelė	Lygi	
6.	Vamzdžių gabaritiniai matmenys (išorinis vamzdžio skersmuo, mm)	75	
7.	Atsparumas gniuždymui (angl. Resistance to compression) pagal LST EN 61386-24 standartą	$\geq 1250$ N	
8.	Atsparumas smūgiams (angl. Resistance to impact) pagal LST EN 61386-24 standartą	Normalus (angl. N- normal);	
9.	Vamzdžiai yra skirti kloti betransėjiniu būdu		
10.	Ant vamzdžio išorinės sienelės turi būti nurodoma	Žymėjimas: <ul style="list-style-type: none"> <li>• Gamintojas;</li> <li>• Standartas;</li> <li>• Atsparumas gniuždymui (<math>\geq 1250</math> N);</li> <li>• Atsparumas smūgiams;</li> <li>• Vamzdžio nominalus diametras;</li> </ul>	

2418.1-TDP-E-TS	Lapas	Lapų	Laida
	8	10	0

Eil. Nr.	Techniniai parametrai ir reikalavimai	Dydis, sąlyga	Atitikmuo
		<ul style="list-style-type: none"> <li>Žaliava iš kurios pagamintas kabelio apsauginis vamzdis</li> </ul>	
11.	Darbo temperatūra	-20 ÷ +60 °C	
12.	Tarnavimo laikas	≥ 40 metai	
13.	Garantinis laikas	≥ 5 metai	

### 1.7 IKI 1 kV KABELIŲ PLASTIKINE IZOLIACIJA GALINĖS MOVOS

Eil. Nr.	Techniniai parametrai ir reikalavimai	Dydis, sąlyga	Atitikmuo
1.	Tipiniai movos arba komponentų bandymai turi būti atlikti akredituotoje laboratorijoje	Pateikti tipinių bandymų protokolo arba atitikties deklaracijos kopiją pagal EN 50393:2006 (Cenelec HD 623 S1) standartą	
2.	Vardinė įtampa	1 kV	
3.	Maksimalioji įtampa	1,2 kV	
4.	Vardinis dažnis	50 Hz	
5.	Movos technologija	Termosusitraukianti	
6.	Eksploatavimo sąlygos	žemėje; atvirame ore; patalpose;	
7.	Aplinkos temperatūra	-35 ... +35 °C	
8.	Darbinė kabelio temperatūra	≥ +90 °C	
9.	Kabelių izoliacija	Plastiko	
10.	Kabelio gyslų skaičius	4	
11.	Jungiamų kabelių gyslų skerspjūvis	25 mm <sup>2</sup>	
12.	Galinės movos išorinės izoliuojančios medžiagos	Atsparios: atmosferos veiksniams ultravioletinių spindulių poveikiui	
13.	Jungiamosios movos išorinės izoliuojančios medžiagos	Atsparios: atmosferos veiksniams; agresyvaus grunto poveikiui; atsparios išilginiam; mechaniniam poveikiui	
14.	Jungiamosios movos termosusitraukiančių vamzdelių sienelių storis po užsodinimo	≥ 2,0 mm varžtinių sujungiklių izoliavimui ≥ 1,0 mm movos išoriniam apvalkalui	
15.	Tarnavimo laikas	> 40 metų	
16.	Garantinis laikas	≥ 24 mėnesių	

### 1.8 GATVĖS ATRAMOS, PAMATO, GNYBTYŲ TECHNINIAI REIKALAVIMAI

Eil. Nr.	Parametro pavadinimas	Parametrų dydis	Atitikmuo
1.	Gaminio sertifikavimas	CE deklaracija, ISO 9001	
2.	Standartas	LST EN40-3, EN-5	
3.	Atrama	metalinė, kūginė, cinkuota	
4.	Atramos padengimas karšto cinku pagal	SFS-EN ISO 1461	
5.	Atramos metalo storis ne mažiau, mm	3	
6.	Atramos aukštis, m	6	
7.	Gatvės šviestuvo gembė	Vienšakė	
8.	Gatvės šviestuvo gembės aukštis, ilgis, m	1 ; 1	
9.	Atramos skydelis	SV15 gnybtai ir 1F C6A automatinis išjungėju	
10.	Atramos skydelio ir sujungimų gnybtų apsaugos laipsnis	IP24	
11.	Pamatas gelžbetoninis ne mažiau (aukštis, plotis, ilgis), m	1,2x0,33x0,6	
12.	Su atrama privaloma pateikti	Gamintojo atramų apkrovų skaičiavimo ataskaitą,	

2418.1-TDP-E-TS	Lapas	Lapų	Laida
	9	10	0

		cinkavimo, virinimo sertifikatus, techninį aprašymą lietuvių kalba, transportavimo ir montavimo instrukciją lietuvių kalba	
--	--	--	--


### 1.9 GATVĖS LED ŠVIESTUVO TECHNINIAI REIKALAVIMAI

Eil. Nr.	Parametro pavadinimas	Parametro dydis	Atitikmuo
1	Bendri reikalavimai	Gatvės LED šviestuvas	
2	Eksploatavimo sąlygos	Atvirame ore	
3	Aplinkos temperatūra	Minimalus reikalavimas nuo -30°C iki +35°C	
4	Gaminio sertifikatas arba kokybės ir aukštų parametrų licencija, CE atitikties reikalavimų ženklavimas	ENEC arba ENEC+, CE ženklavimo deklaracija gaminiui	
5	Apsaugos laipsnis nuo aplinkos veiksnių (elektros ir optikos dalims)	Ne mažiau IP66	
6	Apsaugos (tvirtumo) klasė nuo smūgių	Ne mažiau IK08	
7	Šviestuvo galios koeficientas (cos φ)	Ne mažiau 0,95	
8	Šviestuvo efektyvumas (lm/W)	Ne mažiau 140	
9	Šviestuvo nominali galia, (W)	≤37	
10	Šviesos koreliacinė temperatūra (spalvinė temperatūra CCT)	4000 K ±10 %	
11	Akinimo klasė	Ne blogiau nei G*3 (parenkama pagal LST EN 13201-2:2016)	
12	Korpusas	Korpusas pagamintas iš anoduoto aliuminio lydinio, padengtas antikorozinė danga, atsparus ultravioletiniam spinduliavimui, mechaniniam poveikiui, nusidėvėjimui bei trinčiam, aptakus, be grotelių išorėje, be briaunų ir kraštų, kur gali kauptis nešvarumai, Konstrukcija modulinė, tai yra valdymo ir optikos dalys sumontuotos atskiruose moduluose, atskirtuose sandaria fizine pertvara, spalva šviesiai pilka (dažymas miltelinu būdu).	
13	Šviestuvo optinės dalies gaubtas	Gaubtas iš grūdinto stiklo	
14	Šviestuvo vidutinė eksploatacijos trukmė, h	Ne mažiau 100000 h (L90B10, kai Ta=25°C)	
15	Šviesos srauto mažėjimo kompensavimas	Turi turėti šviesos srauto mažėjimo kompensavimo galimybes (CLO)	
16	Viršįtamčio apsauga	Ne mažiau 6 kV	
17	Elektrosaugos klasė	Ne mažiau II	
18	Šviesos šaltinio spalvų atkūrimo indeksas	Ne mažiau kaip 70 (CRI ≥ 70)	
19	Montavimas	Montuojamas ant 60 mm atramos ar gembės. Reguluojamas šviestuvo laikiklis su keičiamu kampu diapazone nemažesniu +15°/-15°.	
20	Šviestuvo valdymas	Automatinis šviesos srauto ir galios mažinimas nakties metu.	
21	Šviesos pritemdymo grafikas	Grafiką pateikia užsakovas.	
22	Aptarnavimas	Šviestuvo maitinimo bloko dalies aptarnavimas ir atidarymas be įrankių	
23	Pilnai šviestuvo komplektacijai turi būti suteikiama garantija	Ne mažiau 5 metų	

2418.1-TDP-E-TS	Lapas	Lapų	Laida
	10	10	0

**STATYBOS MONTAVIMO DARBŲ IR MEDŽIAGŲ ŽINIARAŠTIS**

Eil.nr.	Pavadinimas ir techninės charakteristikos	Žymuo	Mato vnt.	Kiekis	Papild. duomenys
<b>APŠVIETIMO TINKLŲ MONTAVIMAS</b>					
1.	Tranšėjos kasimas ir užpylimas mechanizuotai		m	367	
2.	Tranšėjos kasimas ir užpylimas rankiniu būdu		m	109	
3.	PE vamzdžio Ø75 mm paklojimas tranšėjoje		m	476	
4.	Signalinės juostos paklojimas tranšėjoje		m	476	
5.	Duobių betranšėjiniam inžinerinių tinklų tiesimui kasimas ir užpylimas		vnt	3	
6.	Uždaro perėjimo įrengimas horizontalaus valdymo kryptinio gręžimo įrenginiu, įtraukiant PE Ø75 mm vamzdį		m	39	
7.	Kabelio 4x25 Al gyslomis tiesiant PE vamzdyje Ø75 mm		m	515	
8.	Kabelio 4x25 Al gyslomis montavimas apšvietimo atramoje		m	56	
9.	Kabelio Cu-3x1,5 mm <sup>2</sup> gyslomis montavimas atramos		m	112	
10.	Duobių apšvietimo stulpų pamatams kasimas		vnt/m <sup>3</sup>	14/2,8	
11.	Duobių apšvietimo stulpų pamatams užkasimas		vnt/m <sup>3</sup>	14/0,84	
12.	Gelžbetoninių pamatų stulpams montavimas-pastatymas		vnt/m <sup>3</sup>	14/2,1	
13.	Apšvietimo 6m aukščio atramų pastatymas		vnt	14	
14.	Vienašakių gemblių 1 m aukščio ir 1 m ilgio, montavimas ant atramų		vnt	14	
15.	Išorės šviestuvo montavimas		vnt	14	
16.	Atšakinių gnybtų montavimas atramoje (SV15 tipo)		kompl.	15	
17.	Automatinio išjungiklio 1F C6A montavimas atramoje		vnt	14	
18.	1F C16A automatinio jungiklio montavimas atramoje		vnt	3	
19.	Kabelio iki 25mm <sup>2</sup> skerspjūvio galinės movos montavimas		vnt	28	
20.	Kabelio izoliacijos varžos matavimas		vnt	14	
21.	Įžeminimo kontūro R≤30Ω varžos įrengimas apšvietimo atramai		vnt	14	
22.	Apšvietimo atramos prijungimas prie įžeminimo kontūro		vnt	14	
23.	Įžeminimo kontūro varžos matavimas		vnt	14	
24.	Apšvietimo matavimai		kompl.	1	
25.	Įžeminimo įrenginių kontaktinių jungčių, PEN, PE ir N laidų pereinamosios varžos matavimai		vnt	15	
26.	Fazinio ir nulinio laidų grandinės varžos matavimai		vnt	1	
27.	Geodeziniai nužymėjimai ir išpildomosios nuotraukos parengimas		kompl.	1	
28.	Trinkelė dangos išdėymas ir atstatymas		m <sup>2</sup>	2	
29.	Šalčiui nejautrių medžiagų sluoksnio įrengimas, h-20cm		m <sup>3</sup>	0,4	
30.	Skaldos pagrindo sluoksnio įrengimas iš nesurišto mineralinio medžiagų mišinio fr. 0/45, h-15cm		m <sup>2</sup>	2	
31.	Išlyginamojo sluoksnio įrengimas iš nesurišto mineralinių medžiagų mišinio fr. 0/5, h-3cm		m <sup>2</sup>	2	

0	2025	Statybos leidimui, konkursui ir statybai			
Laida	Išleidimo data	Laidos statusas. keitimo priežastis (jei taikoma)			
Kval. patv. dok.Nr.	UAB "PATVANKA"			Statinio projekto pavadinimas: PANEVĖŽIO MIESTO LĖKIŠKIO G. DALIES (UNIK. NR. 4400-5302-5562) KAPITALINIO REMONTO PROJEKTAS	
1594	SPV	K. Amolevičius		Dokumento pavadinimas:	
23519	SPDV	K. Valančius		SĄNAUDŲ ŽINIARAŠTIS	
Lt	Statytojas ir (arba) užsakovas: PANEVĖŽIO MIESTO SAVIVALDYBĖ			Dokumento žymuo: 2418.1-TDP-E-SŽ	Lapas 1
					Lapų 2

32.	Plotų išlyginimas rankiniu būdu		m <sup>2</sup>	238	
33.	Grunto tankinimas vibroplokštėmis		m <sup>3</sup>	19	
34.	Dirvos paruošimas gazonams rank. būdu, nepilant augalinio dirvožemio		m <sup>2</sup>	24	
35.	Paprastų, parterinių ir mauritaniškų gazonų užsėjimas rankiniu būdu		m <sup>2</sup>	24	
<b>APŠVIETIMO TINKLŲ MONTAVIMO MEDŽIAGOS</b>					
1.	Atšakinių gnybtų komplektas (SV15 tipo)		vnt	15	Žiūrėti TS 1.1
2.	Automatinis išjungiklis 1F C6A		vnt	14	Žiūrėti TS 1.1
3.	Automatinis išjungiklis 1F C16A		vnt	3	Žiūrėti TS 1.1
4.	1 kV kabelis 4x25 mm2 skerspjūvio aliuminio gyslomis		m	571	Žiūrėti TS 1.3
5.	1 kV kabelis 3x1,5 mm2 skerspjūvio vario gyslomis		m	112	Žiūrėti TS 1.3
6.	Termosusitraukiančios pirštinės mova kabeliui 10-35 mm2		kompl.	28	Žiūrėti TS 1.7
7.	Signalinės juosta "Dėmesio ! Kabelis !"		m	476	Žiūrėti TS 1.4
8.	Kabelių apsaugos PE vamzdžiai Ø75 mm		m	476	Žiūrėti TS 1.5
9.	Kabelių apsaugos PE vamzdžiai Ø75 mm klojami uždaru būdu		m	39	Žiūrėti TS 1.6
10.	Apšvietimo atrama, h=6,5 m, su pamatu, apsaugine pamato guma		kompl.	14	Žiūrėti TS 1.8
11.	Vienašakė gembė 1 m aukščio ir 1 m ilgio, pasvirimo kampas 5 laipsnių		vnt	14	Žiūrėti TS 1.8
12.	Gatvės ≤37W, ≥5627 lm, 4000K, LED šviestuvai		vnt	14	Žiūrėti TS 1.8
13.	Ižeminimo strypas Ø≥14 mm, L=1,5		vnt	70	Žiūrėti TS 1.2
14.	Ikalimo galvutė Ø≥14 mm		vnt	14	Žiūrėti TS 1.2
15.	Antgalis strypui Ø≥14 mm		vnt	14	Žiūrėti TS 1.2
16.	Ižeminimo strypų sujungimo mova Ø≥14 mm		vnt	56	Žiūrėti TS 1.2
17.	Kryžminė jungtis		vnt	14	Žiūrėti TS 1.2
18.	Cinkuota plieninė juosta 30x4mm		m/kg	14/13,3	Žiūrėti TS 1.2

Pastabos:

1. Žiniaraštyje išvardinti tik preliminarūs pagrindinių medžiagų ir darbų kiekiai;
2. Statybos rangovai turi įvertinti papildomas instaliacines medžiagas ir priedus (apkabos, varžtai, ir pan.) taip pat ir papildomus darbus, kurie gali atsirasti atliekant el. įrangos instaliaciją.
3. Šis žiniaraštis turi būti skaitomas ir vertinamas kartu su techninėmis specifikacijomis, aiškinamuoju raštu ir brėžiniais.
4. Visi darbai turi būti įvertinti kompleksiškai, kartu su visais palydinčiais darbais. Medžiagas ir įrenginius derinti su užsakovu rangos metu.

2418.1-TDP-E-SŽ	Lapas	Lapų	Laida
	2	2	0

**0,4kV APŠVIETIMO KABELIŲ MONTAVIMO LENTELĖ**

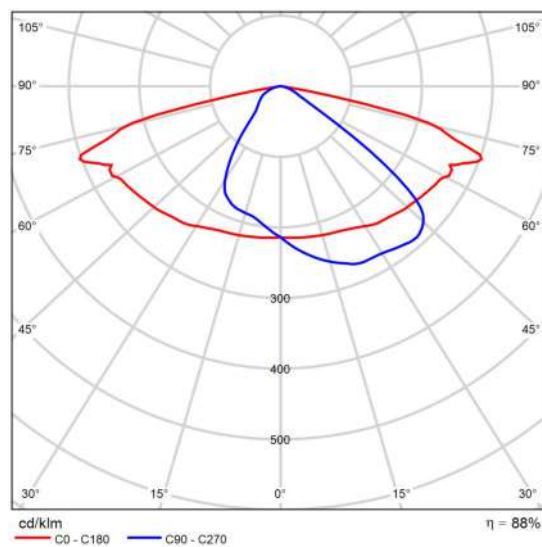
Kabelio pradžia	Kabelio pabaiga	Kabelio markė ir skerspjūvis	Ilgis iš viso, m	Kabelis tranšėjoje dengiant signaline juosta "kabelis"	Kabelis tranšėjoje PE vamzdyje d75mm, m	Kabelis PE vamzdyje d75mm betranžėjiniu būdu, m	Kabelis metaliniame cinkuotame vamzdyje d89 mm, m	Kabelis apšvietimo spintoje, m	Kabelis apšvietimo atramoje	Kabelis atramoje po apkabomis, m	Kabelis atramoje po gaubtu, m	Tranšėjos kasimas, esant juoje 1 kabeliui, m	Galinių movų montavimas, vnt.
Esama apšv. Pramonės g.	apšvietimo atr. Nr.1	Al-1 4x25	43	0	0	39	0	0	4	0	0	0	2
	apšvietimo atr. Nr.1	Al-1 4x25	40	36	36	0	0	0	4	0	0	36	2
	apšvietimo atr. Nr.2	Al-1 4x25	41	37	37	0	0	0	4	0	0	37	2
	apšvietimo atr. Nr.3	Al-1 4x25	41	37	37	0	0	0	4	0	0	37	2
	apšvietimo atr. Nr.4	Al-1 4x25	41	37	37	0	0	0	4	0	0	37	2
	apšvietimo atr. Nr.5	Al-1 4x25	41	37	37	0	0	0	4	0	0	37	2
	apšvietimo atr. Nr.6	Al-1 4x25	41	37	37	0	0	0	4	0	0	37	2
	apšvietimo atr. Nr.7	Al-1 4x25	41	37	37	0	0	0	4	0	0	37	2
	apšvietimo atr. Nr.8	Al-1 4x25	41	37	37	0	0	0	4	0	0	37	2
	apšvietimo atr. Nr.9	Al-1 4x25	40	36	36	0	0	0	4	0	0	36	2
	apšvietimo atr. Nr.10	Al-1 4x25	40	36	36	0	0	0	4	0	0	36	2
	apšvietimo atr. Nr.11	Al-1 4x25	40	36	36	0	0	0	4	0	0	36	2
	apšvietimo atr. Nr.12	Al-1 4x25	41	37	37	0	0	0	4	0	0	37	2
	apšvietimo atr. Nr.13	Al-1 4x25	41	37	37	0	0	0	4	0	0	37	2
	apšvietimo atr. Nr.14	Al-1 4x25	41	37	37	0	0	0	4	0	0	37	2
<b>IŠ VISO</b>			<b>571</b>	<b>476</b>	<b>476</b>	<b>39</b>	<b>0</b>	<b>0</b>	<b>56</b>	<b>0</b>	<b>0</b>	<b>476</b>	<b>28</b>
	Viso Al-1 4x25		571	476	476	39	0	0	56	0	0	476	28
	Viso tranšėjos, m		476										
	Signalinės juostos, m		476										
	T.sk. II kabeliui, m												

Lėkiškio g., Panevėžys

## Product data sheet

BGP392 T25 LED64-4S/740 PSU DM10 FG

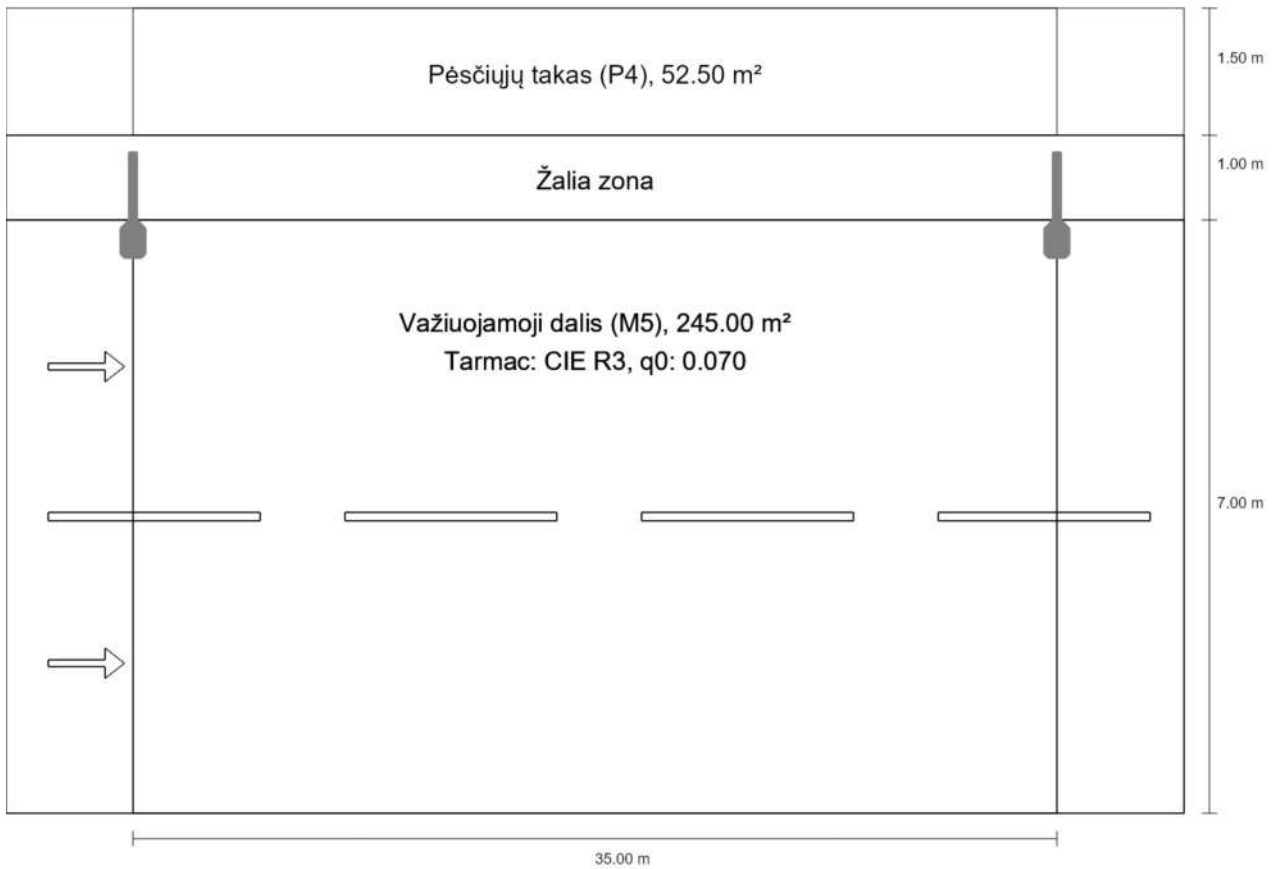
Article No.	BGP282I-3479abfd-f4bc-4ec9-9c8c-459de6acef1b
P	36.4 W
$\Phi_{Lamp}$	6400 lm
$\Phi_{Luminaire}$	5627 lm
$\eta$	87.93 %
Luminous efficacy	154.4 lm/W
CCT	4000 K
CRI	70



Polar LDC

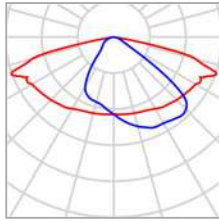
Lėkiškio g.

### Summary (according to EN 13201:2015)



Lėkiškio g.

## Summary (according to EN 13201:2015)



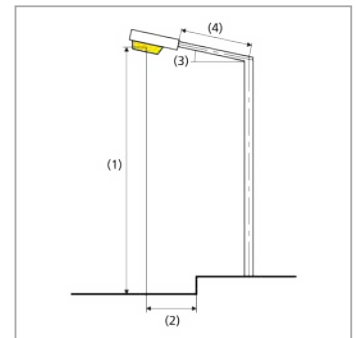
		P	36.4 W
Article No.	BGP282I-3479abfd-f4bc-4ec9-9c8c-459de6acef1b	$\Phi_{Lamp}$	6400 lm
Article name	BGP392 T25 LED64-4S/740 PSU DM10 FG	$\Phi_{Luminaire}$	5627 lm
Fitting	1x LED64-4S/740	$\eta$	87.93 %

Lėkiškio g.

## Summary (according to EN 13201:2015)

BGP392 T25 LED64-4S/740 PSU DM10 FG (single side top)

Pole distance	35.000 m
(1) Light spot height	7.000 m
(2) Light point overhang	0.204 m
(3) Boom inclination	5.0°
(4) Boom length	1.000 m
Annual operating hours	4000 h: 100.0 %, 36.4 W
Wattage / route	1056.8 W/km
ULR / ULOR	0.00 / 0.00
Max. luminous intensities Any direction forming the specified angle from the downward vertical, with the luminaire installed for use.	≥ 70°: 603 cd/klm ≥ 80°: 153 cd/klm ≥ 90°: 0.00 cd/klm
Luminous intensity class The luminous intensity values in [cd/klm] for calculation of the luminous intensity class refer to the luminaire luminous flux according to EN 13201:2015.	G*1
Glare index class	D.6
MF	0.80



Lėkiškio g.

**Summary (according to EN 13201:2015)**

Results for valuation fields

A maintenance factor of 0.80 was used for calculating for the installation.

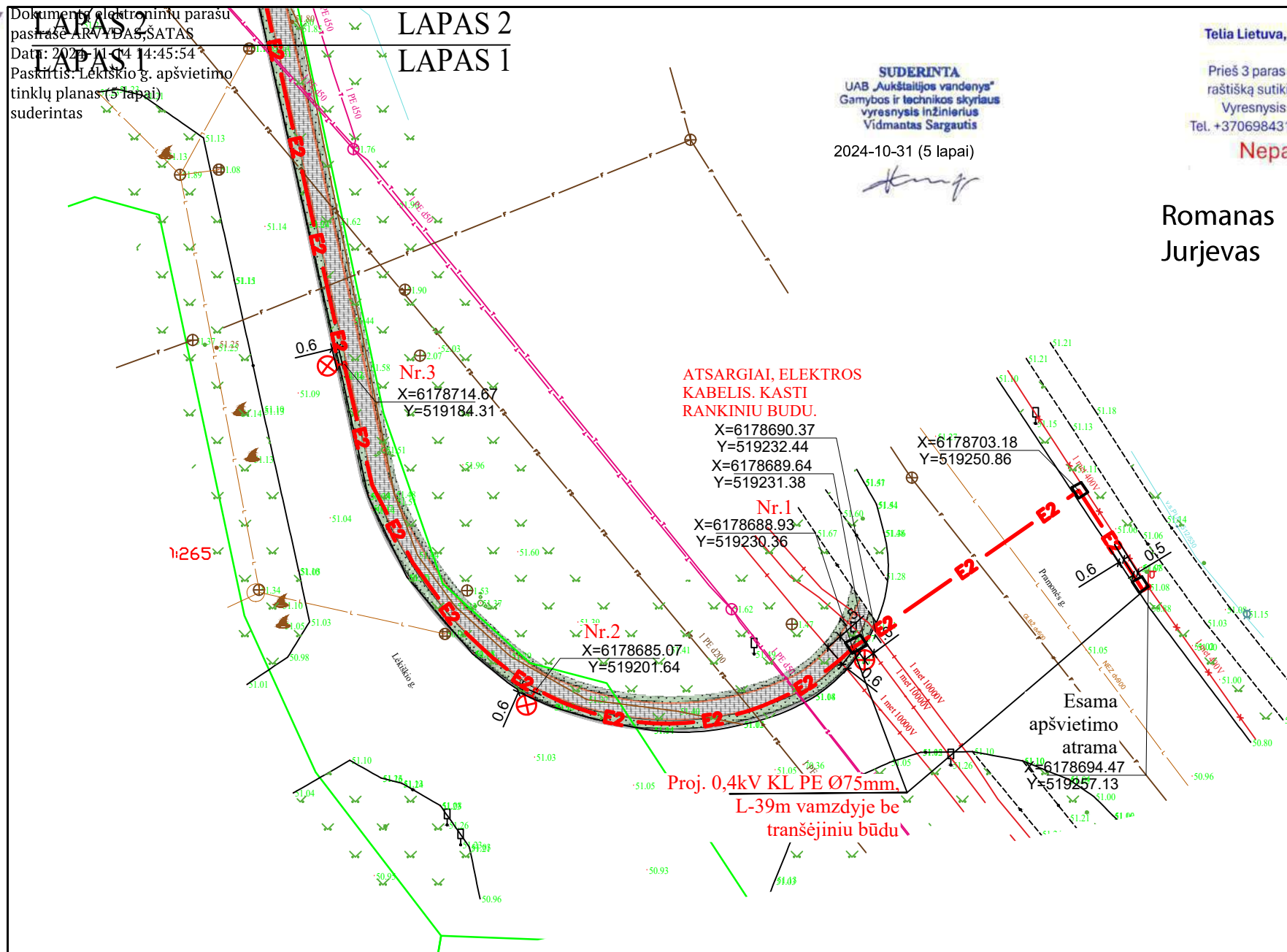
	Symbol	Calculated	Target	Check
Pėsčiųjų takas (P4)	$E_{av}$	7.21 lx	[5.00 - 7.50] lx	✓
	$E_{min}$	2.28 lx	$\geq 1.00$ lx	✓
Važiuojamoji dalis (M5)	$L_{av}$	0.58 cd/m <sup>2</sup>	$\geq 0.50$ cd/m <sup>2</sup>	✓
	$U_o$	0.49	$\geq 0.35$	✓
	$U_l$	0.68	$\geq 0.40$	✓
	TI	14 %	$\leq 15$ %	✓
	$R_{EI}$	0.66	$\geq 0.30$	✓

Results for energy efficiency indicators

	Symbol	Calculated	Energy Consumption
Lėkiškio g.	$D_p$	0.014 W/lx*m <sup>2</sup>	-
BGP392 T25 LED64-4S/740 PSU DM10 FG (single side top)	$D_e$	0.5 kWh/m <sup>2</sup> yr	145.8 kWh/yr

Dokumentas elektroniniu parašu  
pasirašė ARY V. DABAS, SATAS  
Data: 2024-11-14 14:45:54  
Paskirtis: Lėkiškio g. apšvietimo  
tinklų planas (5 lapai)  
suderintas

LAPAS 2  
LAPAS 1



**SUDERINTA**  
 UAB „Aukštaitijos vandenys“  
 Gamybės ir technikos skyriaus  
 vyresnysis inžinierius  
 Vidmantas Sargautis  
 2024-10-31 (5 lapai)

**Telia Lietuva, AB požeminių ryšių linijų vieta**  
**SUDERINTA**  
 Prieš 3 paras iki darbų pradžios būtina paimti  
 raštišką sutikimą žemės kasimo darbams.  
 Vyresnysis inžinierius Romanas Jurjevas  
 Tel. +37069843175 el. p. romanas.jurjevas@telia.lt  
**Nepažeisti ryšių tinklų**

**Romanas Jurjevas**  
 Digitally signed by Romanas Jurjevas  
 Date: 2024.10.31 10:07:44 +02'00'

Plano tipas:	Topografinė geodezinė nuotrauka	TIIS1-20240516-029594
Objekto adresas:	Lėkiškio g., Panevėžys	
Aukščių sistema	Koordinatų sistema	Pagrindinis objektų tikslumas, cm
LAS07	LKS-94	Horizontalus: B Vertikalus: 9
<b>UAB "Klaipėdos inžineriniai tyrinėjimai" Šiaulių grupė</b>		
Kv. paž. Nr.	Vardas, pavardė	Parašas
1GKV-1133	Roma Petraitienė	Parašas
Užsakovas		Mastelis
		Lapo Nr.
		Lapų sk.
		1:500
		1
		5

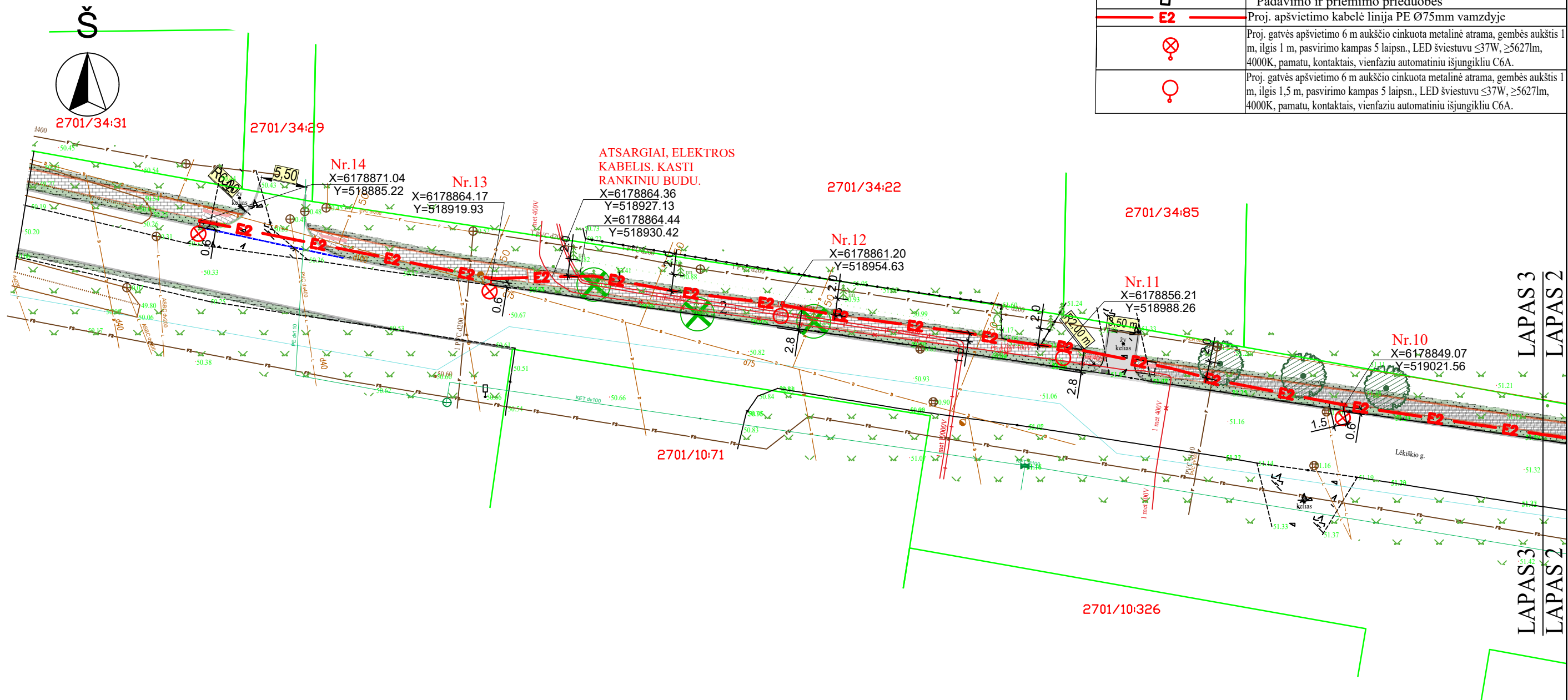
SUTARTINIAI ŽYMĖJIMAI	
Žymuo	Pavadinimas
	Žemės sklypų ribos
	Padavimo ir priėmimo prieduobės
	Proj. apšvietimo kabelė linija PE Ø75mm vamzdyje
	Proj. gatvės apšvietimo 6 m aukščio cinkuota metalinė atrama, gembės aukštis 1 m, ilgis 1 m, pasvirimo kampas 5 laipsn., LED šviestuvu ≤37W, ≥5627lm, 4000K, pamatu, kontaktais, vienfaziu automatiniu išjungikliu C6A.

**Pastabos:**  
 Projektas sudarytas Panevėžio miesto savivaldybės užsakytu vadovaujantis apšvietimo sąlygomis. Tiesiant elektros kabelinę liniją būtina išlaikyti visus reikalingus atstumus nuo želdinių ir požeminių komunikacijų. Elektros kabelinę liniją kloti 0,7 m gylyje. Apšvietimo tinklų tiesimo ir atramų pastatymo vietas tikslinti vykdamas darbus. Atlikus statybos - montavimo darbus, pilnai atstatyti gerbūvį. Statybos darbai gatvės ribose vykdomi vadovaujantis STR 1.06.01:2016 "Statybos darbai. Statinio statybos priežiūra", Lietuvos Respublikos Vyriausybės 2004-02-11 nutarimu Nr. 155 patvirtintu kelių priežiūros tvarkos aprašu, Lietuvos Respublikos saugaus eismo automobilių keliais įstatymu ir kitais susijusiais teisės aktais. Požeminiai inžineriniai tinklai po keliu su asfalto dangą ar trinkelėmis tiesiami ne mažesniame 1,5 m gylyje. Apšvietimo tinklai betranšėjiniu kryptinio gręžimo būdu tiesiami ne mažesniame 1,5 m gylyje. Susikirtimuose su inžineriniais tinklais apšvietimo kabelis klojamas po esamais inžineriniais tinklais. Elektros kabelės linijos apsauginės zonos plotis 2 m. Susikirtimuose su elektroninių ryšių tinklais projektuojamas apšvietimo kabelines linijas tiesiti po elektroninių ryšių tinklais (h=0,5m). Pažeidus šaligatvio ar gatvės konstrukcijos sluoksnius atstatyti ir sutankinti pagal KPT SDK 19 taisyklės. Projektuojant ir įrengiant tinklus išlaikyti minimalius atstumus tarp dujotiekio vamzdžio ir projektuojamų tinklų, vadovaujantis skirstomųjų dujotiekio įrengimo taisyklėmis (LR energetikos ministro 2016 m. gegužės 17 d. įsak. Nr. 1-162).

0	2025	Statybos leidimui, konkursui ir statybai
LAIDA	IŠLEIDIMO DATA	LAIDOS STATUSAS, KEITIMO PRIEŽASTIS (JEI TAIKOMA)
Kval. Patv. Dok.Nr.	 STATINIO PROJEKTO PAVADINIMAS PANEVĖŽIO Miesto LĒKIŠKIO G. DALIES (UNIK. NR. 4400-5302-5562) KAPITALINIO REMONTO PROJEKTAS	
1594	SPV	K. Amolevičius
23519	SPDV	K. Valančius
LT	STATYTOJAS IR (ARBA) UŽSAKOVAS	PANEVĖŽIO Miesto SAVIVALDYBĖ
DOKUMENTO ŽYMUO		2418.1-TDP-E-01
LAPAS	LAPŲ	
1	3	



SUTARTINIAI ŽYMĖJIMAI	
Žymuo	Pavadinimas
	Žemės sklypų ribos
	Padavimo ir priėmimo prieduobės
	Proj. apšvietimo kabelė linija PE Ø75mm vamzdyje
	Proj. gatvės apšvietimo 6 m aukščio cinkuota metalinė atrama, gembės aukštis 1 m, ilgis 1 m, pasvirimo kampas 5 laipsn., LED šviestuvu ≤37W, ≥5627lm, 4000K, pamatu, kontaktais, vienfaziu automatiniu išjungikliu C6A.
	Proj. gatvės apšvietimo 6 m aukščio cinkuota metalinė atrama, gembės aukštis 1 m, ilgis 1,5 m, pasvirimo kampas 5 laipsn., LED šviestuvu ≤37W, ≥5627lm, 4000K, pamatu, kontaktais, vienfaziu automatiniu išjungikliu C6A.



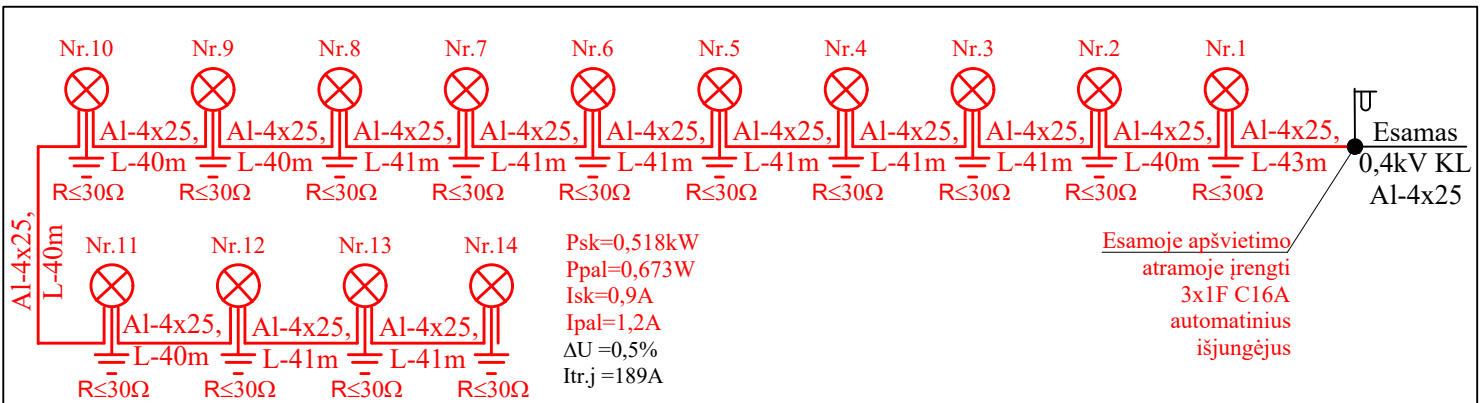
DOKUMENTO ŽYMUO	LAPAS	LAPŲ	LAIDA
2418.1-TDP-E-01	3	3	0

## Projekto derinimo suvestinė

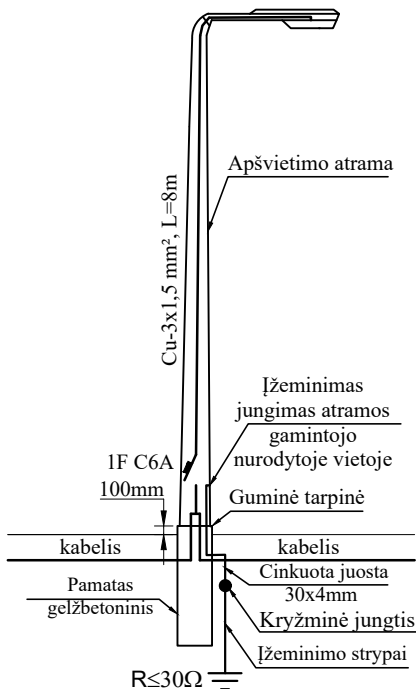
Nr.	Sritis	Atsakingas asmuo	Data	Būsena	Pastabos	Failo pavadinimas
1.	Dujos	Audrius Kutas	2024-11-14	Pritarta	1. Prieš darbų pradžią gauti ESO sutikimą žemės kasimo darbams dujų bei elektros tinklų apsaugos zonoje. 2. Prieš darbų vykdymą, dujų ir elektros tinklų parodymui išsikviesti ESO atstovą. 3. Dujotiekio altitudes tikslinti vietoje atliekant kontrolinius dujotiekio atkasimus. 4. Žemės kasimo darbus dujotiekio apsaugos zonoje vykdyti tik rankiniu būdu arba imtis kitokių priemonių dujotiekio apsaugojimui nuo pažeidimų. 5. Vykdam darbus, klojant komunikacijas išlaikyti minimalius leidžiamus vertikalinius ir horizontalius atstumus iki dujotiekio, apsaugoti juos nuo pažeidimų. Neišlaikant atstumų iki dujotiekio, įrengti papildomas apsaugos priemones arba jį iškelti.	-
2.	Elektra	Alvydas Jovaišas	2024-11-14	Pritarta	Derinama apšvietimo projekto dalis. Iš AB ESO gauti sutikimą darbams KL apsaugos zonoje. Prieš darbų pradžią iš AB ESO išsikviesti atstovą KL trasų nužymėjimui. Darbus KL apsaugos zonoje atlikti rankiniu būdu.	-

**Registracijos Nr.** P113782

**Pasirašymo data** 2024-11-14 14:08



PROJEKTUOJAMA  
APŠVIETIMO ATRAMA



SUTARTINIAI ŽYMĖJIMAI



Proj. gatvės apšvietimo 6 m aukščio cinkuota metalinė atrama, gembės aukštis 1 m, ilgis 1 m, pasvirimo kampas 5 laipsn., LED šviestuvu  $\leq 37W$ ,  $\geq 5627lm$ , 4000K, pamatu, kontaktais, vienfaziu automatiniu išjungikliu C6A.

Pastabos:

Projektas sudarytas Panevėžio miesto savivaldybės užsakymu vadovaujantis apšvietimo sąlygomis. Apšvietimo atramosse įrengti pajungimo dėžutę su 1F C6A automatiniais jungikliais. Apšvietimo atramos įžeminamos  $R \leq 30 \Omega$ . Medžiagos, kiekiai ir darbai gali būti tikslinami darbo projekte pagal faktinę padėtį. Rangovas turi įvertinti visus darbus, įrenginius ir medžiagas reikalingas projektui įgyvendinti išlaikant neprastesnius, nei techninėse specifikacijose numatytus reikalavimus. Visi darbai turi būti įvertinti kompleksiskai, kartu su visais palydinčiais darbais. Medžiagas ir įrenginius derinti su užsakovu rangos metu.

0	2025	Statybos leidimui, konkursui ir statybai			
LAIDA	IŠLEIDIMO DATA	LAIDOS STATUSAS, KEITIMO PRIEŽASTIS (JEI TAIKOMA)			
Kval. Patv. Dok.Nr.			STATINIO PROJEKTO PAVADINIMAS PANEVĖŽIO MIESTO LĖKIŠKIO G. DALIES (UNIK. NR. 4400-5302-5562) KAPITALINIO REMONTO PROJEKTAS		
1594	SPV	K. Amolevičius		DOKUMENTO PAVADINIMAS Apšvietimo tinklo principinė schema	LAIDA
23519	SPDV	K. Valančius			0
				DOKUMENTO ŽYMUO	LAPAS
LT	STATYTOJAS IR (ARBA) UŽSAKOVAS PANEVĖŽIO MIESTO SAVIVALDYBĖ			2418.1-TDP-E-02	LAPŲ
					1
					1



## PANEVĖŽIO MIESTO SAVIVALDYBĖS ADMINISTRACIJOS MIESTO INFRASTRUKTŪROS SKYRIUS

Biudžetinė įstaiga. Laisvės a. 20, 35200 Panevėžys.

Skyriaus duomenys: Laisvės a. 20, 35200 Panevėžys, tel. (8 45) 50 13 11, el. p. dalius.vadluga@panevezys.lt.

Duomenys kaupiami ir saugomi Juridinių asmenų registre, kodas 288724610

UAB „Patvanka“  
Savanorių pr. 194  
44151 Vilnius  
[info@patvanka.lt](mailto:info@patvanka.lt)

	Nr	
	.	
I	Nr	137
2024-06-	.	
10		

### DĖL LĖKIŠKIŲ GATVĖS TECHNINIŲ SĄLYGŲ APŠVIETIMO PROJEKTAVIMUI

Rengiant projekto „Panevėžio miesto Lėkiškio gatvės kapitalinio remonto projektas“ techninio darbo projekto apšvietimo dalį, būtina numatyti/laikytis sekančių gatvės ir pėsčiųjų-dviračių tako apšvietimo projektavimo techninių sąlygų:

1. Gatvės ir pėsčiųjų-dviračių tako apšvietimas (toliau – Apšvietimas) projektuojamas, vadovaujantis Apšvietimo elektros įrenginių įrengimo taisyklėmis, Lietuvos standartu LST EN 13201 „Gatvių apšvietimas“;

2. projektuoti Apšvietimą su LED šviestuvais, šviestuvų techninė specifikacija pridedama;

3. parinkti gatvės ir pėsčiųjų-dviračių tako kategoriją ir nominalų LED šviestuvų galingumą pagal standarte LST EN 13201 nurodytus privalomus gatvių ir pėsčiųjų-dviračių takų apšviestumo reikalavimus;

4. apšvietimo atramas suprojektuoti pagal Lietuvos standartą LST EN 40-5, atramos turi būti sertifikuotos naudojimui Lietuvoje, metalinės kūginės, padengtos ne mažesniu kaip 80µ storio karšto cinkavimo būdu padengtu cinko sluoksniu, atramų aukštį ir gėmių ilgį parenkant apšviestumo projektavimo metu;

5. Apšvietimo maitinimą projektuoti iš Pramonės g. atramos Nr. 13 (koordinatės 519256,80/6178694,46).

Techninio projekto sprendinius derinti su Miesto infrastruktūros skyriumi ir miesto gatvių apšvietimą eksploatuojančia organizacija.

PRIDEDAMA. LED šviestuvų techninė specifikacija, 1 lapas.

Skyriaus vedėjas

Dalius Vadluga

Arvydas Šatas, tel. (8 45) 501 313, el. p. [arvydas.satas@panevezys.lt](mailto:arvydas.satas@panevezys.lt)

LED ŠVIESTUVŲ TECHNINĖ SPECIFIKACIJA

Eil. Nr.	Šviestuvo parametras	Būtinasis rodiklis
1.	Maitinimo įtampa	230 VAC
2.	Maitinimo įtampos leistinas nuokrypis	Ne mažiau +/-10%
3.	Maitinimo įtampos dažnis	50 Hz
4.	Galios faktorius (neprigesinus)	Ne mažesnis nei 0,95
5.	Elektrosaugos klasė	II pagal EN 60598
6.	Šviestuvo šviesinis efektyvumas	ne mažiau 140 lm/W
7.	Šviesos šaltinio spalvų atkūrimo indeksas	ne mažiau kaip 70 (CRI>70)
8.	Spalvos temperatūra gatvių apšvietimui	4000K
9.	Spalvos temperatūra kryptiniam perėjų apšvietimui	5000-6000K
10.	Spalvos temperatūra vidaus kelių ir pėsčiųjų takų apšvietimui	3000 K
11.	Šviestuvo pritemdymo/valdymo galimybė	1. integruotas šviestuvo tolygaus prigesinimo (1-100% ribose) modulis valdomas DALI/DALI2 protokolu.
12.	Šviesos srauto stabilizavimas	Šviestuvai turi turėti šviesos srauto stabilizavimo funkciją (CLO)
13.	Šviestuvo korpusas	Šviestuvo korpusas su aušinimo elementu turi būti pagamintas iš aliuminio, polikarbonato ar plieno su polimeriniu padengimu. Nėra leidžiama įrengti priverstinio aušinimo elementų (pvz. ventiliatorių). Šviestuvai turi būti apsaugoti nuo elektrocheminės korozijos. Šviestuvo stiklas turi būti toks, kad užtikrintų saugų eksploatavimą, nekeltų pavojaus žmonių sveikatai ir gyvybei bei kitam turtui jo sudužimo atveju. Šviestuvo paviršius turi būti lygus, be išorinių briaunų aušinimui.
14.	Šviestuvo išorinis lizdas	Šviestuvo korpuso viršuje sumontuotas standartizuotas „plug&play“ 7 kontaktų NEMA lizdas šviestuvo valdikliui įrengti, uždengtas (užtikrinant ne blogiau IP66 pagal ENEC reikalavimus)
15.	Apsauga nuo aplinkos poveikio	ne blogiau IP66
16.	Apsauga nuo smūgių	ne blogiau IK08
17.	Šviestuvo eksploatacijos laikas	≥ 100.000 valandų
18.	Šviesos srauto nusėdimas	L90 B10
19.	Darbinė aplinkos temperatūra	-30°C iki +40°C
20.	Apsauga nuo elektrostatinės iškvos ir viršįtampių	≥10 kV
21.	Šviestuvų sertifikatai/standartai	CE, RoHS, ENEC arba ENEC+, EN 60598-1, EN 60598-2-3, EN 61347-2-13, EN 62471, EN 55015, EN 61547, EN 61000-3-2, EN 61000-3-3, EN 62722-2-1 arba lygiaverčiai (taikoma visiems standartams)
22.	Garantinio aptarnavimo laikotarpis	Ne mažiau 5 metai

**DETALŪS METADUOMENYS**

<b>Dokumento sudarytojas (-ai)</b>	Panevėžio miesto savivaldybės administracija 288724610, Laisvės a. 20 LT-35200, Panevėžys
<b>Dokumento pavadinimas (antraštė)</b>	DĖL LĖKIŠKIŲ GATVĖS TECHNINIŲ SĄLYGŲ APŠVIETIMO PROJEKTAVIMUI
<b>Dokumento registracijos data ir numeris</b>	2024-07-08 Nr. IS-2776(12.1.6Mr)
<b>Dokumento gavimo data ir dokumento gavimo registracijos numeris</b>	–
<b>Dokumento specifikacijos identifikavimo žymuo</b>	ADOC-V1.0
<b>Parašo paskirtis</b>	Pasirašymas
<b>Parašą sukūrusio asmens vardas, pavardė ir pareigos</b>	Dalius Vadluga, Vedėjas, Miesto infrastruktūros skyrius
<b>Sertifikatas išduotas</b>	DALIUS VADLUGA, Panevėžio miesto savivaldybės administracija LT
<b>Parašo sukūrimo data ir laikas</b>	2024-07-08 11:53:57 (GMT+03:00)
<b>Parašo formatas</b>	XAdES-T
<b>Laiko žymoje nurodytas laikas</b>	2024-07-08 11:53:59 (GMT+03:00)
<b>Informacija apie sertifikavimo paslaugų teikėją</b>	ADIC CA ECC, Asmens dokumentu israsymo centras prie LR VRM LT
<b>Sertifikato galiojimo laikas</b>	2024-02-20 10:11:00 – 2028-02-19 10:11:00
<b>Informacija apie būdus, naudotus metaduomenų vientisumui užtikrinti</b>	"Registravimas" paskirties metaduomenų vientisumas užtikrintas naudojant "RCSC IssuingCA, VI Registru centras - i.k. 124110246 LT" išduotą sertifikatą "Dokumentų valdymo sistema Avilys, Panevėžio miesto savivaldybės administracija, į.k. 288724610 LT", sertifikatas galioja nuo 2021-12-20 12:37:42 iki 2024-12-19 12:37:42
<b>Pagrindinio dokumento priedų skaičius</b>	1
<b>Pagrindinio dokumento priedamų dokumentų skaičius</b>	–
<b>Priedamo dokumento sudarytojas (-ai)</b>	–
<b>Priedamo dokumento pavadinimas (antraštė)</b>	–
<b>Priedamo dokumento registracijos data ir numeris</b>	–
<b>Programinės įrangos, kuria naudojantis sudarytas elektroninis dokumentas, pavadinimas</b>	Dokumentų valdymo sistema Avilys, versija 3.5.76.1
<b>Informacija apie elektroninio dokumento ir elektroninio (-ių) parašo (-ų) tikrinimą (tikrinimo data)</b>	Atitinka specifikacijos keliamus reikalavimus. Visi dokumente esantys elektroniniai parašai galioja (2024-07-08 12:14:15)
<b>Paieškos nuoroda</b>	–
<b>Papildomi metaduomenys</b>	Nuorašą suformavo 2024-07-08 12:14:15 Dokumentų valdymo sistema Avilys